

# CALDOSTILE D



## **ISTRUZIONI PER INSTALLAZIONE, USO E MANUTENZIONE** **I**

IL PRESENTE PRODOTTO E' ADATTO SOLO A AMBIENTI  
CORRETTAMENTE ISOLATI O AD UN USO OCCASIONALE

## **INSTRUCTIONS FOR INSTALLATION, USE AND MAINTENANCE** **GB**

*THIS PRODUCT IS ONLY SUITABLE FOR WELL INSULATED  
SPACES OR OCCASIONAL USE*

## **INSTRUCTIONS POUR L'INSTALLATION, L'EMPLOI ET L'ENTRETIEN** **F**

CE PRODUIT NE PEUT ÊTRE UTILISÉ QUE DANS DES LOCAUX  
BIEN ISOLÉS OU DE MANIÈRE OCCASIONNELLE

## **INSTALLATIONS, BEDIENUNGS AND WARTUNGSANWEISUNGEN** **D**

*DIESES PRODUKT IST NUR FÜR GUT ISOLIERTE RÄUME ODER FÜR  
DEN GELEGENTLICHEN GEBRAUCH GEEIGNET*

## **INSTRUCCIONES PARA LA INSTALACIÓN, USO Y MANTENIMIENTO** **E**

ESTE PRODUCTO ESTÁ INDICADO ÚNICAMENTE EN LUGARES  
ABRIGADOS O PARA UNA UTILIZACIÓN PUNTUAL

## 1 INFORMAZIONI GENERALI

Desideriamo innanzitutto ringraziarVi per aver deciso di accordare la vostra preferenza ad un apparecchio di nostra produzione.

Documento riservato ai termini di legge con divieto di riproduzione o di trasmissione a terzi senza esplicita autorizzazione della ditta costruttrice. Le macchine possono subire aggiornamenti e quindi presentare particolari diversi da quelli raffigurati, senza per questo costituire pregiudizio per i testi contenuti in questo manuale.

**Leggere attentamente il presente manuale prima di procedere con qualsiasi operazione (installazione, manutenzione, uso) ed attenersi scrupolosamente a quanto descritto nei singoli capitoli.**

Conservare con cura questo libretto per ogni ulteriore consultazione. Dopo aver tolto l'imballaggio assicurarsi dell'integrità dell'apparecchio; gli elementi dell'imballaggio non devono essere lasciati alla portata dei bambini in quanto potenziali fonti di pericolo.

**LA DITTA COSTRUTTRICE NON SI ASSUME RESPONSABILITÀ PER DANNI A PERSONE O COSE DERIVANTI DALLA**

## GENERAL INFORMATION

*We wish to thank you, first of all, for purchasing an air-conditioner produced by our company.*

*This document is restricted in use to the terms of the law and may not be copied or transferred to third parties without the express authorization of the manufacturer. Our machines are subject to change and some parts may appear different from the ones shown here, without this affecting the text of the manual in any way.*

**Read this manual carefully before performing any operation (installation, maintenance, use) and follow the instructions contained in each chapter.**

Keep the manual carefully for future reference. After removing the packaging, check that the appliance is in perfect condition. The packaging materials must not be left within reach of children as they can be dangerous.

**THE MANUFACTURER IS NOT RESPONSIBLE FOR DAMAGES TO PERSONS OR PROPERTY CAUSED BY FAILURE TO FOLLOW THE**

## INFORMATIONS GENERALES

Nous souhaitons tout d'abord vous remercier d'avoir accordé votre préférence à l'un de nos appareils.

Document réservé. Reproduction ou transmission à des tiers interdite sans autorisation expresse du fabricant. Les machines peuvent subir des mises à jour et donc présenter des détails différents de ceux représentés, sans pour autant infirmer les textes figurant dans le présent manuel.

**Lire attentivement le présent manuel avant de procéder à quelque opération que ce soit (installation, maintenance, utilisation) et se conformer scrupuleusement aux indications des différents chapitres.**

Conserver avec soin le présent manuel pour toute consultation ultérieure. Après avoir enlevé l'emballage, s'assurer de l'intégrité de l'appareil; les éléments de l'emballage ne doivent pas être laissés à la portée des enfants car ce sont des sources potentielles de danger.

**LE CONSTRUCTEUR DECLINE TOUTE RESPONSABILITÉ TOUCHANT LES DOMMAGES CORPORELS**

**ALLGEMEINE  
INFORMATIONEN**

Wir bedanken uns dafür, dass Sie einem Gerät aus unserer Produktion den Vorzug gegeben haben.

Vertrauliches Dokument in Übereinstimmung mit dem Gesetz. Die Wiedergabe oder Übermittlung an Dritte ohne ausdrückliche Genehmigung des Herstellers ist verboten. Die Geräte können Änderungen erfahren und deshalb andere Bestandteile aufweisen als auf den Abbildungen dargestellt, ohne dass dadurch der Inhalt dieser Anleitung berührt wird.

**Bevor Sie mit einer Tätigkeit beginnen (Installation, Instandhaltung, Gebrauch), lesen Sie aufmerksam das vorliegende Benutzerhandbuch und halten Sie sich strengstens an die in den einzelnen Kapiteln dargelegten Anweisungen.**

**Bewahren Sie diese Broschüre zum Nachlesen bei allen späteren Fragen auf. Stellen Sie nach der Entfernung der Verpackung die Unversehrtheit des Geräts sicher. Die Verpackungsbestandteile sind von Kindern fernzuhalten, da sie potentielle Gefahrenquellen darstellen.**

**DIE HERSTELLERFIRMA ÜBERNIMMT KEINERLEI VERANTWORTUNG FÜR SCHÄDEN AN PERSONEN ODER GEGENSTÄNDEN AUFGRUND**

**INFORMACIONES  
GENERALES**

*Antes que nada deseamos agradecerles por haber elegido un acondicionador de nuestra producción.*

*Documento reservado según la ley con prohibición de reproducción o transmisión a terceros sin la expresa autorización de la empresa constructora.*

*Las máquinas pueden ser actualizadas y por lo tanto presentar detalles distintos respecto a aquellos representados, sin constituir por ello, perjuicio para los textos contenidos en el presente manual.*

**Leer atentamente el presentemanual antes de realizar cualquier tipo de operación (instalación, mantenimiento, uso) y abstenerse escrupulosamente a todo lo que se encuentra descrito en cada uno de los capítulos.**

**Conserven con cuidado este manual para consultas posteriores.**

**Una vez quitado el embalaje, verifiquen que el aparato esté íntegro, los elementos del embalaje no deben dejarse al alcance de los niños ya que son potenciales fuentes de peligro.**

**LA EMPRESA CONSTRUCTORA NO ASUME NINGUNA RESPONSABILIDAD POR DAÑOS EN PERSONAS O COSAS QUE DERIVEN DE LA**

## MANCATA OSSERVANZA DELLE NORME CONTENUTE NEL PRESENTE LIBRETTO.

La ditta costruttrice si riserva il diritto di apportare modifiche in qualsiasi momento ai propri modelli, fermo restando le caratteristiche essenziali descritte nel presente manuale.

Durante il montaggio, e ad ogni operazione di manutenzione, è necessario osservare le precauzioni citate nel presente manuale, e sulle etichette apposte all'interno degli apparecchi, nonché adottare ogni precauzione suggerita dal comune buon senso e dalle Normative di Sicurezza vigenti nel luogo d'installazione.

## INSTRUCTIONS IN THIS MANUAL.

The manufacturer reserves the right to make any changes it deems advisable to its models, although the essential features described in this manual remain the same.

*During installation and maintenance, respect the precautions indicated in the manual, and on the labels applied inside the units, as well as all the precautions suggested by good sense and by the safety regulations in effect in your country.*

## OU MATRIELS DECOULANT DU NON RESPECT DES INDICATIONS DU PRESENT MANUEL.

Le constructeur se réserve le droit d'apporter des modifications à tout moment à ses modèles, sous réserve des caractéristiques essentielles décrites dans le présent manuel.

Pendant le montage, lors de chaque opération de maintenance, il est nécessaire d'observer les précautions citées dans le présent manuel et sur les étiquettes apposées à l'intérieur des appareils, ainsi que d'adopter toutes les précautions suggérées par le bon sens et par les normes de sécurité en vigueur sur le lieu d'installation.

## 2 SIMBOLOGIA

I pittogrammi riportati nel seguente capitolo consentono di fornire rapidamente ed in modo univoco informazioni necessarie alla corretta utilizzazione della macchina in condizioni di sicurezza.

### Pittogrammi redazionali

#### Service

- Contrassegna situazioni nelle quali si deve informare il SERVICE aziendale interno:  
**SERVIZIO ASSISTENZA TECNICA CLIENTI.**

#### Indice

- I paragrafi preceduti da questo simbolo contengono informazioni e prescrizioni molto importanti, particolarmente per quanto riguarda la sicurezza.  
Il mancato rispetto può comportare:



## SYMBOLS

*The pictograms in the next chapter provide the necessary information for correct, safe use of the machine in a rapid, unmistakable way.*

### Editorial pictograms

#### Service

- Refers to situations in which you should inform the SERVICE department in the company: **CUSTOMER TECHNICAL SERVICE.**

#### Index

- Paragraphs marked with this symbol contain very important information and recommendations, particularly as regards safety.  
*Failure to comply with them may result in:*  
- danger of injury to the

## SYMBOLES

Les pictogrammes figurant dans le chapitre suivant permettent de fournir rapidement et de façon univoque les informations nécessaires à l'utilisation de la machine dans des conditions de sécurité.

### P i c t o g r a m m e s rédactionnels

#### Service

- Identifie des situations dans lesquelles il faut informer le SERVICE d'entreprise interne: **SERVICE D'ASSISTANCE TECHNIQUE CLIENTS.**

#### Index

- Les paragraphes précédés de ce symbole contiennent des informations et des prescriptions très importantes en ce qui concerne la sécurité.  
Le non respect peut entraîner:  
- danger pour la sécurité des opérateurs

**DER NICHTBEACHTUNG DER IN DIESER BROSCHÜRE ENTHALTENEN VORSCHRIFTEN.**

Die Herstellerfirma behält sich das Recht auf jederzeitige Änderungen an ihren Modellen vor. Die in diesem Handbuch beschriebenen **g r u n d l e g e n d e n** Eigenschaften bleiben davon unberührt.

Während der Montage und bei jedem Wartungseingriff ist es notwendig, die in diesem Handbuch und auf den Etiketten im Innern der Geräte angegebenen Vorsichtsmaßnahmen einzuhalten sowie alle nach allgemeiner Erkenntnis naheliegenden sowie aufgrund am Installationsort geltender Bestimmungen **v o r g e g e b e n e n** Schutzvorkehrungen zu treffen.

## SYMBOLGEBUNG

Die im folgenden Kapitel **w i e d e r g e g e b e n e n** Piktogramme erlauben die schnelle und eindeutige Lieferung der zur korrekten Bedienung der Maschine unter Sicherheitsbedingungen erforderlichen Informationen.

### **Veranschaulichende Piktogramme Service**

- Kennzeichnet Situationen, in denen der interne KUNDENDIENST der Firma zu benachrichtigen ist: **KUNDENDIENST.**

### **Zeigefinger**

- Die Paragraphen, denen dieses Symbol vorausgeht, enthalten sehr wichtige Informationen und Vorschriften, insbesondere bezüglich der Sicherheit.

Die Nichtbeachtung kann folgende Auswirkungen haben:

**FALTA DE OBSERVACIÓN DE LAS NORMAS CONTENIDAS EN EL PRESENTE MANUAL.**

La empresa constructora se reserva el derecho de aportar modificaciones en cualquier momento en los propios modelos, manteniendo, sin embargo, las características esenciales descritas en el presente manual.

*Durante el montaje, y en cada operación de mantenimiento, es necesario observar las precauciones citadas en el presente manual, y en las etiquetas colocadas en el interior de los equipos, así como adoptar todo tipo de precaución sugerida por el sentido común y por las Normativas de Seguridad vigentes en el lugar de instalación.*

## SIMBOLOGÍA

2

*Los pictogramas presentes en este capítulo permiten suministrar rápidamente y de manera unívoca informaciones necesarias para la correcta utilización de la máquina en condiciones de seguridad.*

### **Pictogramas informativos**

#### **Servicio**

• Indica situaciones en las cuales se debe informar al **SERVICE** empresarial interno:

**SERVICIO ASISTENCIA TÉCNICA A CLIENTES.**

#### **Índice**

• los párrafos precedidos por este símbolo, contienen informaciones y prescripciones muy importantes, particularmente por lo que respecta a la seguridad.

*La falta de observación de los mismos puede comportar:*



- pericolo per l'incolumità degli operatori
- perdita della garanzia contrattuale
- declinazione di responsabilità da parte della ditta costruttrice.



### Mano alzata

- Contrassegna azioni che non si devono assolutamente fare.

### Pittogrammi relativi alla sicurezza



#### Tensione elettrica pericolosa

- Segnala al personale interessato che l'operazione descritta presenta, se non effettuata nel rispetto delle normative di sicurezza, il rischio di subire uno shock elettrico.



#### Pericolo generico

- Segnala al personale interessato che l'operazione descritta presenta, se non effettuata nel rispetto delle normative di sicurezza, il rischio di subire danni fisici.



#### Pericolo di forte calore

- Segnala al personale interessato che l'operazione descritta presenta, se non effettuata nel rispetto delle normative di sicurezza, il rischio di subire bruciature per contatto con componenti con elevata temperatura.



#### Non coprire

- Segnala al personale interessato che è vietato coprire l'apparecchio per evitarne il surriscaldamento.

### SMALTIMENTO



Questo marchio sta ad indicare che, in base ai regolamenti vigenti nell'Unione Europea, il prodotto non deve essere smaltito assieme ad altri rifiuti domestici. Per evitare i possibili danni all'ambiente e alla salute che potrebbero derivare dallo smaltimento incontrollato dei rifiuti, è necessario

- operators*
- loss of the warranty*
- refusal of liability by the manufacturer.*

### Raised hand

- Refers to actions that absolutely must not be performed.*

### Safety pictograms

#### Danger of high voltage

- Signals to the personnel that the operation described could cause electrocution if not performed according to the safety rules.*

#### Generic danger

- Signals to the personnel that the operation described could cause physical injury if not performed according to the safety rules.*

#### Danger due to heat

- Signals to the personnel that the operation described could cause burns if not performed according to the safety rules.*

#### Do not cover

- Inform all interested personnel that to avoid overheating, it is forbidden to cover the appliance.*

### DISPOSAL

*This marking indicates that this product should not be disposed with other household wastes throughout the EU. To prevent possible harm to the environment or human health from uncontrolled waste disposal, recycle it responsibly to promote the sustainable reuse of material resources. To*

- perte de la garantie contractuelle
- déclaration de la non responsabilité du fabricant.

### Main levée

- Identifie des actions qu'il ne faut absolument pas faire.

### Pictogrammes relatifs à la sécurité

#### Tension électrique dangereuse

- Signale au personnel concerné que l'opération décrite présente, si elle n'est pas effectuée dans le respect des dispositions de sécurité, le risque de subir une électrocution.

#### Danger générique

- Signale au personnel concerné que l'opération décrite présente, si elle n'est pas effectuée dans le respect des dispositions de sécurité, le risque de subir des dommages corporels.

#### Danger de forte chaleur

- Signale au personnel concerné que l'opération décrite présente, si elle n'est pas effectuée dans le respect des dispositions de sécurité, le risque de subir des brûlures par contact avec des composants à température élevée.

#### Ne pas couvrir

- Signale au personnel concerné qu'il est interdit de couvrir l'appareil pour en éviter la surchauffe.

### ELIMINATION

Cette marque indique que, sur la base des règlements en vigueur de l'Union Européenne, le produit ne doit pas être éliminé conjointement à d'autres déchets ménagers. Pour éviter tout dommage pour l'environnement et pour la santé qui pourrait résulter de l'élimination incontrôlée des déchets, il est

- Gefahr für die Unversehrtheit der Bediener
- die vertragliche Garantie verfällt
- die Herstellerfirma lehnt jede Verantwortung ab.

### Erhobene Hand

- Kennzeichnet Handlungen, die absolut verboten sind.

### Sicherheits-Piktogramme

#### Gefährliche elektrische Spannung

- Zeigt dem betroffenen Personal an, dass bei dem beschriebenen Vorgang die Gefahr von elektrischen Schlägen besteht, wenn die Sicherheitsvorschriften nicht eingehalten werden.

#### Allgemeine Gefahr

- Zeigt dem betroffenen Personal an, dass bei dem beschriebenen Vorgang Verletzungsgefahr besteht, wenn die Sicherheitsvorschriften nicht eingehalten werden.

#### Gefahr durch große Hitze

- Zeigt dem betroffenen Personal an, dass bei dem beschriebenen Vorgang bei Berühren von heißen Bestandteilen Verbrennungsgefahr besteht, wenn die Sicherheitsvorschriften nicht eingehalten werden.

#### Nicht abdecken

- Zeigt dem betroffenen Personal an, dass das Abdecken des Geräts verboten ist, um die Überhitzung zu vermeiden.

### ENTSORGUNG

Innerhalb der EU weist dieses Symbol darauf hin, dass dieses Produkt nicht über den Hausmüll entsorgt werden darf. Altgeräte enthalten wertvolle recyclingfähige Materialien, die einer Verwertung zugeführt werden sollten und um der Umwelt bzw. der menschlichen Gesundheit nicht durch

- *peligro para la incolumidad de los operadores*
- *pérdida de la garantía de contrato*
- *declinación de las responsabilidades de la empresa constructora.*

### Mano levantada

- *Indica acciones que no se deben hacer en absoluto.*



### Pictogramas relativos a la seguridad

#### Tensión eléctrica peligrosa

- *Señala al personal interesado que la operación descrita presenta, si no es realizada respetando las normativas de seguridad, el riesgo de sufrir un shock eléctrico.*



#### Peligro genérico

- *Señala al personal interesado que la operación descrita presenta, si no es realizada respetando las normativas de seguridad, el riesgo de sufrir daños físicos.*



#### Peligro de fuerte calor

- *Señala al personal interesado que la operación descrita presenta, si no es realizada respetando las normativas de seguridad, el riesgo de sufrir quemaduras a causa del contacto con componentes a elevada temperatura.*



#### No cubrir

- *Indica al personal interesado que está prohibido cubrir el aparato para evitar su recalentamiento.*



### DESGUACE

*Esta marca indica que, de acuerdo a los reglamentos vigentes en la Unión Europea, el producto no debe ser eliminado junto a otros residuos domésticos. Para evitar los daños al ambiente y a la salud que podrían derivar de la eliminación incontrolada de los residuos, es necesario que estos sean reciclados en forma*



che esso venga riciclato in maniera responsabile così da favorire il riutilizzo sostenibile delle risorse materiali. Per il ritorno del dispositivo usato, si prega di utilizzare gli opportuni sistemi di restituzione e raccolta o di contattare il negoziante presso il quale il prodotto è stato acquistato, al fine di garantire il suo riciclaggio in condizioni di massima sicurezza per l'ambiente.

*return your used device, please use the return and collection systems or contact the retailer where the product was purchased. They can take this product for environmental safe recycling.*

nécessaire qu'il soit recyclé de façon responsable afin de favoriser la réutilisation durable des ressources matérielles. Pour le retour du dispositif utilisé, prière d'utiliser les systèmes prévus à cet effet de restitution et de collecte ou de contacter le revendeur auprès duquel le produit a été acheté, afin d'assurer son recyclage dans des conditions de sécurité maximale pour l'environnement.

### 3 AVVERTENZE



- Prima di collegare l'apparecchio accertarsi che i dati di targa siano rispondenti a quelli della rete di distribuzione elettrica. La targa è situata sul retro.
- **I n s t a l l a r e** l'apparecchio secondo le istruzioni del costruttore. **U n ' e r r a t a** installazione può causare danni a persone, animali o cose, nei confronti dei quali il costruttore non può essere considerato responsabile.
- Usare l'apparecchio sempre e soltanto in posizione verticale.
- Durante l'utilizzo dell'apparecchio svolgere sempre tutto il cavo.

### WARNINGS

- *Before connecting, make sure that the plate data corresponds with the mains electrical supply. The plate can be found on the back.*
- *Install it according to the manufacturer's instructions. An incorrect installation can cause damage to people, animals or property for which the manufacturer accepts no responsibility.*
- *Always and only use it in a vertical position.*
- *Always unreel the cable completely during use.*

### AVERTISSEMENTS

- Avant de brancher l'appareil, s'assurer que les données de la plaque signalétique sont conformes à celles du réseau électrique. La plaque est située à l'arrière.
- Installer l'appareil selon les instructions du constructeur. Une mauvaise installation peut entraîner des dommages aux personnes, animaux et choses, au sujet desquels le constructeur décline toute responsabilité.
- Utiliser l'appareil toujours et uniquement en position verticale.
- Pendant l'utilisation de l'appareil, dérouler toujours le câble.

unkontrollierte Müllbeseitigung zu schaden. Bitte entsorgen Sie Altgeräte deshalb über geeignete Sammelsysteme oder senden Sie das Gerät zur Entsorgung an die Stelle, bei der Sie es gekauft haben. Diese wird dann das Gerät der stofflichen Verwertung zuführen.

**WARNHINWEISE**

- **V o r** dem Anschließen des Geräts muss überprüft werden, ob die Angaben auf dem Typenschild mit den Daten des Stromnetzes übereinstimmen.
- Installieren Sie das Gerät nach den Anweisungen des Herstellers. Eine fehlerhafte Installation kann **Schäden** an Personen, Tieren oder Gegenständen verursachen, für die der Hersteller nicht haftbar gemacht werden kann.
- Das Gerät darf ausschließlich in senkrechter Stellung betrieben werden.
- Wickeln Sie während des Betriebs stets das ganze Kabel ab.

*responsable, con el objetivo de favorecer la reutilización sostenible de los recursos materiales. Para la devolución del dispositivo usado, se ruega utilizar adecuados sistemas de restitución y recogida, o contactar con el comercio en el que el producto ha sido adquirido, para garantizar su reciclaje en condiciones de máxima seguridad para el ambiente.*

**ADVERTENCIAS**

**3**

- *Antes de instalar el aparato, comprobar que la alimentación eléctrica de la red corresponde a la indicada en la tarjeta de características técnicas situada en la parte trasera.*
- *D e s p u é s* instalarlo según la instrucciones del fabricante. Una instalación errónea puede causar daos a personas, animales o cosas, de las cuales el fabricante no podrá ser considerado responsable.
- *Utilizarlo sempre y solamente en posición vertical.*
- *D u r a n t e* su utilización, desenrollar sempre todo el cable.





Se il cavo di alimentazione è danneggiato deve essere sostituito dal costruttore o dal suo servizio di assistenza tecnica o comunque da una persona qualificata similare, in modo da prevenire ogni rischio.



- **I n s t a l l a r l o** garantendo che interruttori e altri comandi non siano raggiungibili da chi sta usando il bagno o la doccia.
- Non usare, se non con particolare cautela, prolunghe.
- Tenere l'apparecchio ad una distanza di almeno 1,5 metri da altri oggetti.
- Non posizionare l'apparecchio vicino a fonti di calore.
- Non attivare in zone in cui vengono utilizzati o stoccati benzina, vernice o altri liquidi infiammabili.
- Non utilizzare l'apparecchio per asciugare abiti.
- Fare attenzione che non entrino oggetti estranei nelle aperture di ventilazione o scarico in quanto vi è il rischio di scosse elettriche, incendio o danni all'apparecchio.
- Questo apparecchio è

*If the power cord is damaged, it must be replaced by the manufacturer, his technical service or a similarly qualified person in order to eliminate all possible risks.*

- *Install it in such a way that the switches and other controls cannot be reached by persons using the bath or shower.*
- *Only use extensions with great attention.*
- *Keep all objects at least 1.5 meter from the front, sides and rear of the appliance.*
- *Do not place appliance close to a radiant heat source.*
- *Do not operate in areas where gasoline, paint or other flammable liquids are used or stored.*
- *Do not use the appliance to dry clothes.*
- *Do not insert or allow foreign objects to enter any ventilation or exhaust opening, as this may cause an electric shock, fire or damage to the appliance.*
- *This appliance is intended for household use only and not for commercial or industrial use.*

Si le câble d'alimentation est endommagé, il doit être remplacé par le constructeur ou par son service d'assistance technique ou, de toute façon, par une personne ayant des qualifications similaires, de façon à prévenir tout risque.

- L'installare in veillant à ce que les interrupteurs et autres commandes ne soient pas accessibles par les personnes utilisant la baignoire ou la douche.
- N'utiliser de rallonges qu'avec des précautions particulières.
- Garder l'appareil à une distance d'au moins 1,5 m des autres objets.
- Ne pas placer l'appareil près de sources de chaleur.
- Ne pas activer dans des endroits où sont utilisés ou stockés de l'essence, des peintures ou autres liquides inflammables.
- Ne pas utiliser l'appareil pour sécher des vêtements.
- Veiller à ce qu'il n'entre pas d'objets étrangers dans les ouvertures de ventilation ou d'évacuation, car il existe un risque d'électrocution, d'incendie ou de détérioration de l'appareil.

Wenn das Stromkabel beschädigt ist, muss dieses zur Vermeidung von Gefahren vom Hersteller oder von dessen Technischem Kundendienst beziehungsweise durch gleichermaßen qualifiziertes Personal ersetzt werden.

- Bei der Installation ist sicherzustellen, dass Schalter und andere Bedienelemente nicht vom Benutzer des Bads oder der Dusche erreichbar sind.
- Verwenden Sie möglichst keine Verlängerungen, und wenn, dann nur mit äußerster Vorsicht.
- Der Abstand zwischen dem Gerät und anderen Gegenständen muss mindestens 1,5 Meter betragen.
- Das Gerät darf nicht in der Nähe von Wärmequellen aufgestellt werden.
- Das Gerät darf nicht in Bereichen betrieben werden, in denen Benzin, Lacke oder andere entflammaren Flüssigkeiten gelagert sind.
- Verwenden Sie das Gerät nicht zum Trocknen von Kleidern.
- Passen Sie auf, dass keine Fremdkörper in die Ausblas- oder Ansaugöffnungen gelangen, da die Gefahr von elektrischen Schlägen, Feuer und Beschädigungen am Gerät besteht.

*Para prevenir cualquier riesgo, en caso de deterioro del cable de alimentación, éste debe ser sustituido por el fabricante, por su servicio de asistencia técnica o por una persona cualificada.*



- *Instalarlo con la garantía de que el interruptor y otros mando del aparato, no están al alcance de quien está usando el baño o la ducha.*
- *No usar prolongadores sino es con especial cuidado.*
- *Mantenga el aparato a una distancia de al menos 1,5 metros de otros objetos.*
- *No coloque el aparato cerca de fuentes de calor.*
- *No encienda el aparato en zonas en las que se utiliza o se almacena gasolina, pintura u otros líquidos inflamables.*
- *No utilice el aparato para secar ropa.*
- *Verifique que no entren objetos extraños en las aberturas de ventilación o descarga, ya que existe riesgo de descargas eléctricas, incendio y daños al aparato.*



- concepito per un utilizzo domestico, non di tipo commerciale o industriale.
- Utilizzare l'apparecchio solamente nel rispetto delle istruzioni fornite nel presente manuale. Il costruttore sconsiglia qualsiasi altro tipo di utilizzo in quanto potrebbe provocare scosse elettriche, incendi o lesioni personali.
  - La causa più comune di surriscaldamento è il deposito di polvere o lanugine nell'apparecchio. Rimuovere regolarmente questi accumuli scollegando l'apparecchiatura dalla presa di corrente ed aspirando dai fori di ventilazione e le griglie.
  - Non utilizzare detergenti abrasivi sull'apparecchio. Pulire con un panno umido (non bagnato) risciacquato in acqua insaponata calda. Scollegare sempre la spina dall'alimentazione elettrica prima di effettuare la pulizia.
  - Non collegare l'apparecchio all'alimentazione elettrica fintanto che non è completamente assemblato e regolato.
  - Spegnerne ed utilizzare le maniglie dove previste per effettuare gli spostamenti.
  - Non scollegare la spina dalla presa di corrente prima di aver spento l'apparecchio.
  - Evitare che il cavo tocchi le superfici calde durante il funzionamento.
  - Non svolgere il cavo sotto a tappeti, coperte o guide. Sistemare il cavo in zone non di passaggio in modo da evitare inciampi.
  - Non arrotolare, attorcigliare o

- *Use this appliance only as described in this manual. Any other use is not recommended by the manufacturer and may cause fire, electric shock or injury.*
- *The most common cause of overheating is deposits of dust or fluff in the appliance. Ensure these deposits are removed regularly by unplugging the appliance and vacuum cleaning air vents and grilles.*
- *Do not use abrasive cleaning products on this appliance. Clean with a damp cloth (not wet) rinsed in hot soapy water only. Always remove plug from the mains supply before cleaning.*
- *Do not connect the appliance to the mains voltage until completely assembled and adjusted.*
- *Switch off and use handles where provided when moving.*
- *Do not remove plug from power socket until the appliance has been switched off.*
- *Do not allow cord to come in contact with heated surfaces during operation.*
- *Do not run cord under carpeting, throw rugs or runners etc. Arrange cord away from traffic areas so that it will not be tripped over.*
- *Do not twist, kink or wrap the cord around the appliance, as this may cause the insulation to weaken and split.*
- *Do not store appliance while it is still hot.*
- *Do not use this*

- Cet appareil est conçu pour un usage domestique, et non pas de type commercial ou industriel.
- Utiliser l'appareil uniquement dans le respect des instructions fournies dans le présent manuel. Le constructeur déconseille toute autre utilisation car cela pourrait provoquer électrocutions, incendies ou dommages corporels.
- La cause la plus commune de surchauffe est le dépôt de poussière dans l'appareil. Enlever régulièrement ces accumulations en débranchant l'appareil du secteur et en aspirant au niveau des orifices de ventilation et des grilles.
- Ne pas utiliser de détergents abrasifs sur l'appareil. Nettoyer au moyen d'un chiffon humide (ou mouillé) rincé dans de l'eau savonneuse chaude. Débrancher toujours l'appareil avant de procéder au nettoyage.
- Ne pas brancher l'appareil au secteur tant qu'il n'est pas complètement assemblé et réglé.
- Eteindre et utiliser les poignées où elles sont prévues pour effectuer les déplacements.
- Ne pas débrancher l'appareil du secteur avant d'avoir éteint l'appareil.
- Eviter que le câble touche les surfaces chaudes pendant le fonctionnement.
- Ne pas dérouler le câble sous des tapis, couvertures et carpettes. Placer le câble dans des zones sans passage de façon à éviter des trébuchements.
- Ne pas enrouler ou

- Dieses Gerät ist für den Hausgebrauch und nicht für gewerblichen oder industriellen Gebrauch ausgelegt.
- Verwenden Sie das Gerät nur unter Befolgung der Anweisungen in dieser Betriebsanleitung. Der Hersteller rät von jedem anderen Gebrauch ab, da dies elektrische Schläge, Feuer oder Verletzungen verursachen könnte.
- Die häufigsten Ursachen für Überhitzung sind Staub- und Flaumablagerungen im Gerät. Diese Verschmutzungen müssen regelmäßig mit einem Staubsauger aus den Lüftungsöffnungen und Gittern abgesaugt werden, dazu den Netzstecker des Geräts ziehen.
- Das Gerät nicht mit kratzenden Reinigungsmitteln reinigen. Dazu verwenden Sie einen mit einer warmen Reinigungslösung befeuchteten (nicht nassen) Lappen. Bei Reinigungsarbeiten immer den Netzstecker ziehen.
- Das Gerät darf nicht an das Stromnetz angeschlossen werden, bevor es vollständig zusammengebaut und eingestellt ist.
- Zum Verstellen des Geräts schalten Sie dieses aus und ergreifen Sie es an den Griffen, wo vorgesehen.
- Den Netzstecker nie ziehen, bevor das Gerät ausgeschaltet ist.
- Das Kabel darf warme Oberflächen während des Betriebs nicht berühren.
- Das Kabel darf nicht unter Teppichen, Decken oder Führungen abgewickelt werden. Beachten Sie, dass niemand über das ausgelegte Kabel stolpern kann
- Das Kabel darf nicht aufgerollt, aufgewickelt oder um das Gerät herum gewickelt werden, da dies

- *Este aparato ha sido diseñado para un uso doméstico, no comercial ni industrial.*
- *Utilice el aparato solamente en observancia de las instrucciones contenidas en el presente manual. El fabricante desaconseja cualquier otro uso, ya que podría provocar descargas eléctricas, incendio o lesiones personales.*
- *La causa más común de recalentamiento es el depósito de polvo o pelusas en el aparato. Elimine periódicamente estas acumulaciones desconectando el aparato de la toma de corriente y aspirando los orificios de ventilación y las rejillas.*
- *No utilice detergentes abrasivos para limpiar el aparato. Límpielo con un paño humedecido (no mojado) en agua jabonosa caliente. Desconecte siempre la clavija de la alimentación eléctrica antes de la limpieza.*
- *No conecte el aparato a la alimentación eléctrica hasta que no esté completamente ensamblado y regulado.*
- *Apague el aparato y utilice las manijas previstas para su desplazamiento.*
- *No desconecte la clavija de la toma de corriente antes de haber apagado el aparato.*
- ***Evite que el cable toque superficies calientes durante el funcionamiento.***
- ***No extienda el cable debajo de alfombras, mandas o guías. No coloque el cable en zonas de paso para evitar tropiezos.***
- ***No arrolle el cable ni lo envuelva alrededor***

- avvolgere il cavo attorno all'apparecchio perché potrebbe indebolire e rompere l'isolamento.
- Non riporre l'apparecchio fin tanto che è ancora caldo.
  - Non utilizzare l'apparecchio all'esterno o su superfici bagnate. Evitare il versamento di liquidi sull'apparecchio.
  - Non utilizzare l'apparecchio in abbinamento a programmatori, timer o altri dispositivi che ne provocano l'accensione automatica per evitare rischi di incendio nel caso in cui l'apparecchio sia coperto o posizionato in modo non corretto.
  - L'apparecchio è concepito per un utilizzo al suolo. Non installare a soffitto, né alle pareti
  - Non azionare l'apparecchio in prossimità di tende, in quanto il materiale potrebbe essere risucchiato nelle prese d'aria.

- appliance outdoors, or on wet surfaces. Avoid spilling liquid on the appliance.*
- *Do not use this heater with programmer, timer or any other device that switches the heater on automatically since a fire risk exists if the heater is covered or positioned incorrectly.*
  - *This heater is intended for floor use only. Do not mount on ceiling or walls.*
  - *Do not operate the heater near curtains, as the material could be sucked into the air vents.*
  - *It is forbidden to dispose of or leave in the reach of children the packaging materials which could become a source of danger.*
  - *It is forbidden for the appliance to be used by children or unassisted disabled persons.*
  - *The appliance may be used by children over 8 years of age and by persons with reduced physical, sensorial or mental capacities, or without the required experience or knowledge, provided they are supervised or have been instructed*

- entortiller le câble autour de l'appareil car cela pourrait affaiblir ou détériorer l'isolation.
- Ne pas ranger l'appareil tant qu'il est encore chaud.
  - Ne pas utiliser l'appareil à l'extérieur ou sur des surfaces mouillées. Eviter de renverser des liquides sur l'appareil.
  - Ne pas utiliser l'appareil avec des programmeurs, temporisateurs ou autres dispositifs qui peuvent provoquer l'allumage automatique pour éviter tout risque d'incendie si l'appareil est couvert ou placé de façon incorrecte.
  - L'appareil est conçu pour une utilisation au sol. Ne pas installer au plafond ni sur les murs.
  - Ne pas actionner l'appareil à proximité de rideaux car ils pourraient être aspirés par les prises d'air.
  - Il est défendu de jeter dans la nature ou de laisser à la portée des enfants le matériau d'emballage car il peut être une source potentielle de danger.
  - Tenir les enfants de moins de 3 ans loin

- die Isolation schwächen und beschädigen könnte.
- Stellen Sie das Gerät nicht weg, solange es noch warm ist.
  - Betreiben Sie das Gerät nicht im Freien oder auf nassen Flächen. Vermeiden Sie, dass Flüssigkeiten auf das Gerät gelangen.
  - Schließen Sie das Gerät nicht an Programmier- oder Timer-Vorrichtungen an, die dieses automatisch einschalten. Es besteht Feuergefahr, falls es abgedeckt oder nicht richtig positioniert sein sollte.
  - Das Gerät ist zum Aufstellen auf den Boden ausgelegt. Es darf nicht an Wände oder Decken installiert werden.
  - Betreiben Sie das Gerät nicht in der Nähe von Vorhängen, da diese in die Ansaugöffnungen gelangen könnten.
  - Es ist verboten, das Verpackungsmaterial für Kinder zugänglich zu verlassen, da dieses eine mögliche Gefahrenquelle darstellt.
  - Die Benutzung des Geräts durch Kinder

- del aparato, ya que esto podría debilitar y romper el aislamiento.*
- *No guarde el aparato cuando aún está caliente.*
  - *No utilice el aparato al aire libre ni sobre superficies mojadas. Evite el derrame de líquidos sobre el aparato.*
  - *No utilice el aparato con programadores, temporizadores u otros dispositivos de encendido automático, para evitar riesgos de incendio en el caso de que el aparato esté cubierto o colocado en modo incorrecto.*
  - *El aparato está diseñado para ser utilizado en el suelo. No lo instale en el techo ni en la pared.*
  - *No utilice el aparato cerca de cortinas, ya que éstas podrían ser aspiradas por las tomas de aire.*
  - *Está prohibido arrojar o dejar al alcance de los niños el material de embalaje, ya que puede constituir una fuente de peligro.*
  - *Está prohibido el uso del aparato por parte de niños o personas inhábiles sin*

- È vietato disperdere e lasciare alla portata di bambini il materiale dell'imballo in quanto può essere potenziale fonte di pericolo.
- È vietato l'uso dell'apparecchio ai bambini e alle persone inabili non assistite.
- L'apparecchio può essere utilizzato da bambini di età non inferiore a 8 anni e da persone con ridotte capacità fisiche, sensoriali o mentali, o prive di esperienza o della necessaria conoscenza, purché sotto sorveglianza oppure dopo che le stesse abbiano ricevuto istruzioni relative all'uso sicuro dell'apparecchio e alla comprensione dei pericoli ad esso inerenti.
- I bambini non devono giocare con l'apparecchio.  
La pulizia e la manutenzione destinata ad essere effettuata dall'utilizzatore non deve essere effettuata da bambini senza sorveglianza.
- Si raccomanda di non usare la stufetta nelle immediate vicinanze della vasca da bagno, della doccia o di una piscina.
- In presenza di bambini, vigilare con attenzione onde accertare che non giochino con l'apparecchio.

*in the safe use of the appliance and understand the hazards involved.*

*- Children must not play with equipment.*

*Children must not be allowed to clean the appliance or perform user maintenance without proper supervision.*

*- Do not use this heater in the immediate surroundings of a bath, a shower or a swimming pool.*

*- Children should be supervised to ensure that they do not play with the appliance.*

*Children of less than 3 years should be kept away unless continuously supervised. Children aged from 3 years and less than 8 years shall only switch on/off the appliance provided that it has been placed or installed in its intended normal operating position and they have been given supervision or instruction concerning use of the appliance in a safe way and understand the hazards involved.*

de l'appareil, sauf s'ils font l'objet d'une surveillance continue.

- L'utilisation de l'appareil par des enfants et des personnes handicapées non assistées est interdite.

- L'appareil peut être utilisé par des enfants d'au moins 8 ans et par des personnes ayant des capacités physiques, sensorielles ou mentales réduites, ou dépourvues de l'expérience ou des connaissances nécessaires, à condition que ce soit sous surveillance ou qu'elles aient reçu des instructions relatives à l'utilisation sûre de l'appareil et à la compréhension des dangers qui y ont liés.

- Les enfants ne doivent pas jouer avec l'appareil.

Le nettoyage et la maintenance destinés à être effectués par l'utilisateur ne doivent pas être effectués par des enfants sans surveillance.

- Il est conseillé de ne pas utiliser le poêle à proximité immédiate d'une baignoire, d'une douche ou d'une piscine

- En présence d'enfants, veiller à ce qu'ils ne jouent pas avec l'appareil.

und ungeeignete, nicht unterstützte Personen ist verboten.

- Kindern ab 8 Jahren sowie Personen mit körperlichen, sensorischen oder mentalen Beeinträchtigung beziehungsweise Personen ohne entsprechende Erfahrung oder Kenntnisse darf die Benutzung des Geräts erlaubt werden unter der Bedingung, dass die Kinder sowie die genannten Personen beaufsichtigt beziehungsweise in die für die Verwendung des Geräts geltenden Sicherheitsvorkehrungen eingewiesen wurden und die mit dem Gerät verbundenen Gefahren verstanden haben.

- Kinder dürfen nicht mit dem Gerät spielen.  
Die dem Benutzer obliegenden Reinigungs- und Pflegearbeiten dürfen nicht von unbeaufsichtigten Kindern durchgeführt werden.

- Die Verwendung des Heizgerätes in der Nähe von Badewannen, Duschen oder Schwimmbädern ist strengstens verboten.

- Kindern ist das Spielen mit dem Gerät unbedingt zu untersagen.

*asistencia.*

*- El aparato puede ser utilizado por niños mayores de 8 años y por personas con capacidades físicas, sensoriales o mentales reducidas, o carentes de la experiencia y conocimiento necesarios, siempre que lo hagan bajo vigilancia o después de haber recibido instrucciones sobre el uso seguro del aparato y sobre los peligros inherentes al mismo.*

*- Los niños no deben jugar con el aparato.*

*Las operaciones de limpieza y mantenimiento a cargo del usuario no deben ser realizadas por niños sin vigilancia.*

*- Se recomienda no utilizar la estufa muy cerca de la bañera, de la ducha o de la piscina.*

*- Los niños deben ser vigilados atentamente para verificar que no jueguen con el aparato.*

I

Tenere l'apparecchio lontano dalla portata dei bambini di età inferiore a 3 anni, a meno che non siano controllati continuamente.

Ai bambini di età compresa fra 3 e 8 anni è consentito soltanto accendere/ spegnere l'apparecchio, purché esso sia stato posto o installato nella sua normale e regolare posizione di funzionamento e che siano state fornite loro indicazioni o istruzioni precise circa il suo impiego in condizioni di massima sicurezza e che siano stati loro illustrati i rischi legati al suo utilizzo. Ai bambini di età compresa fra 3 e 8 anni non deve essere consentito connettere alla presa di alimentazione, regolare e pulire l'apparecchio o eseguire interventi di manutenzione.

GB

*Children aged from 3 years and less than 8 years shall not plug in, regulate and clean the appliance or perform user maintenance.*

F

Garder les enfants de moins de 3 ans à l'écart de l'appareil, sauf s'ils sont soumis à une surveillance continue.

Les enfants d'un âge compris entre 3 et 8 ans ne pourront qu'allumer/ éteindre l'appareil, cela à condition que l'appareil ait été placé ou installé dans sa position normale prévue pour son fonctionnement, que les enfants soient surveillés ou bien qu'il leur ait été donné des instructions concernant les consignes de sécurité relatives à son utilisation et qu'ils aient compris les dangers existants. Les enfants d'un âge compris entre 3 et 8 ans ne devront brancher la fiche électrique, ni régler et nettoyer l'appareil ni effectuer des opérations d'entretien.

Das Gerät ist von Kindern unter 3 Jahren fernzuhalten, es sei denn, diese werden kontinuierlich beaufsichtigt.

Kindern zwischen 3 und 8 Jahren ist nur das Einschalten/Ausschalten des Gerätes gestattet, allerdings unter der Voraussetzung, dass dieses in seiner normalen und regulären Betriebsposition installiert wurde. Zudem ist es erforderlich, dass diese präzise Anweisungen oder Anleitungen hinsichtlich der Verwendung in maximaler Sicherheit erhalten haben und dass ihnen die mit der Verwendung verbundenen Gefahren veranschaulicht wurden. Das Einführen des Netzsteckers, die Regulierung oder Reinigung des Gerätes oder die Durchführung von Wartungseingriffen durch Kinder zwischen 3 und 8 Jahren ist untersagt.

*Conserve el aparato fuera del alcance de los niños de edad inferior a 3 años, a menos que estén bajo estricta vigilancia.*

*A los niños de edad comprendida entre 3 y 8 años está permitido solamente encender/apagar el aparato, solo si este está colocado o instalado en su posición de funcionamiento normal, si han recibido indicaciones o instrucciones precisas sobre su uso en condiciones de máxima seguridad y se les ha explicado los riesgos relacionados con su uso. A los niños de edad comprendida entre 3 y 8 años no se les debe permitir conectar el aparato a la toma de alimentación, así como tampoco realizar operaciones de regulación, limpieza o mantenimiento.*

I

## CONFORMITA' CON LE NORMATIVE

Questo prodotto è dotato del marchio CE che indica il rispetto delle normative 73/23/CEE (bassa tensione) e 89/336/CEE (compatibilità elettromagnetica).

### IDENTIFICAZIONE DELLE PARTI PRINCIPALI

- A Base
- B Corpo
- C Griglia uscita aria
- D Pannello di comando
- E Griglia entrata aria
- F Filtro aria

GB

## COMPLIANCE WITH STANDARDS

*This product is CE marked to denote compliance with Directives 73/23/EEC (Low Voltage) and 89/336/EEC (Electromagnetic Compatibility).*

### IDENTIFICATION OF MAIN PARTS

- A Base
- B Body
- C Air outlet grill
- D Control panel
- E Air inlet grill
- F Air filter

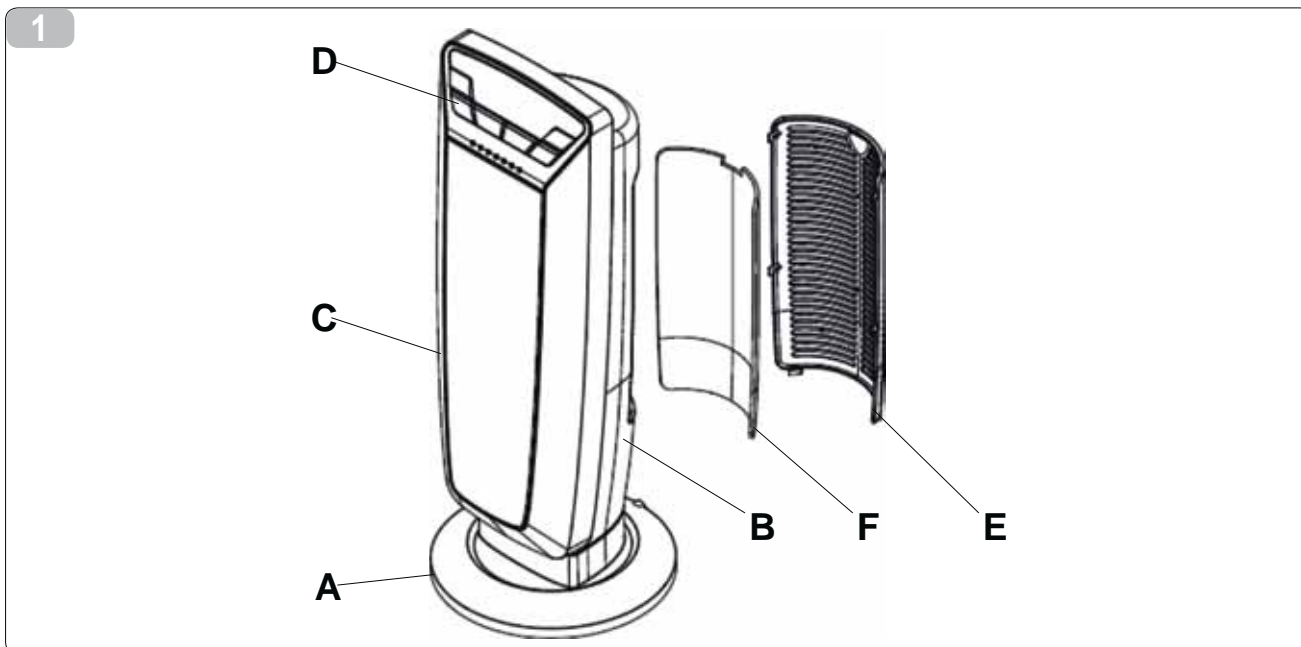
F

## CONFORMITE AUX NORMES

Ce produit est doté de la marque CE, qui indique le respect des normes 73/23/CEE (basse tension) et 89/336/CEE (compatibilité électromagnétique).

### IDENTIFICATION DES PARTI PRINCIPALES

- A Base
- B Corps
- C Grille sortie air
- D Pupitre de commande
- E Grille entrée air
- F Filtre à air



### ALIMENTAZIONE CORRENTE

1 Dopo aver tolto l'imballaggio, assicurarsi dell'integrità dell'apparecchio; in caso di dubbio non utilizzarlo e rivolgersi a personale professionalmente qualificato. Gli elementi di imballaggio (sacchetti in plastica, polistirolo espanso, ecc.) non devono essere lasciati alla portata di mano di bambini in quanto potenziali fonti di pericolo; devono essere smaltiti secondo le norme vigenti.

### POWER SUPPLY

*1 After removing the packing, ensure the appliance is intact. In case of doubt, do not use and contact a qualified technician. The packing (plastic bags, expanded polystyrene, etc.) must be kept out of reach of children due to potential hazard; packing must be disposed of according to current regulations.*

### ALIMENTATION COURANT

1 Après avoir enlevé l'emballage, s'assurer de l'intégrité de l'appareil; en cas de doute, ne pas l'utiliser et s'adresser à du personnel professionnellement qualifié. Les éléments d'emballage (sachets en plastique, polystyrène expansé etc.) ne doivent pas être laissés à portée de main d'enfants car ce sont des sources potentielles de danger; ils doivent être éliminés selon les dispositions en vigueur.

**ÜBEREINSTIMMUNG MIT  
NORMEN UND RICHTLINIEN**

*Dieses Produkt ist mit der CE-Markierung zur Kennzeichnung der Übereinstimmung mit den Normen 73/23/EWG (Niederspannung) und 89/336/EWG (elektromagnetische Verträglichkeit) versehen.*

**KENNZEICHNUNG DER  
HAUPTTEILE**

- A Sockel
- B Körper (Gehäuse)
- C Luftauslassrost
- D Bedientafel
- E Lufteinlassgitter
- F Luftfilter

**INSTALLATION UND  
STROMVERSORGUNG**

*1 Stellen Sie nach der Entfernung der Verpackung die Unversehrtheit des Geräts sicher. Verwenden Sie es bei bestehenden Zweifeln nicht, sondern wenden sich an qualifiziertes Fachpersonal. Die Verpackungsbestandteile (Kunststoffumhüllungen, Schaumstoff usw.) sind von Kindern fernzuhalten, da sie potentielle Gefahrenquellen darstellen. Die Verpackung ist den geltenden Vorschriften gemäß zu entsorgen.*

**CONFORMIDAD CON LA  
NORMATIVA**

La marca CE aplicada en este producto significa que éste responde a las normas 73/23/CEE (Baja Tensión) y 89/336/CEE (Compatibilidad Electromagnética).

**IDENTIFICACIÓN DE LOS  
COMPONENTES PRINCIPALES**

- A Base
- B Cuerpo
- C Rejilla de salida de aire
- D Panel de mando
- E Rejilla de entrada de aire
- F Filtro del aire

**INSTALACIÓN Y  
ALIMENTACIÓN CORRIENTE**

1 Después de quitar el embalaje, verifique la integridad del aparato; en caso de dudas, no lo utilice y diríjase a personal profesionalmente cualificado. Los elementos de embalaje (bolsas de plástico, poliestireno expandido, etc.) no se deben dejar al alcance de los niños, ya que constituyen potenciales fuentes de peligro. Elimínelos según la normativa vigente.



2 Prima di collegare l'apparecchio controllare che i valori di tensione riportati sulla targa dati corrispondano a quelli della rete elettrica, e che la presa sia dotata di efficace messa a terra. In caso di incompatibilità tra la presa e la spina dell'apparecchio, far sostituire la presa con altra di tipo adatto da personale professionalmente qualificato, il quale accerti che la sezione dei cavi della presa sia idonea alla potenza assorbita dall'apparecchio. In generale è sconsigliato l'uso di adattatori e/o prolunghie; se il loro uso si rendesse indispensabile, devono essere conformi alle vigenti norme di sicurezza e la loro portata di corrente (A) non deve essere inferiore a quella massima dell'apparecchio.



3 La presa di corrente deve essere facilmente accessibile in modo da poter disinserire con facilità la spina in caso di emergenza.



4 Questo apparecchio non è destinato a essere fatto funzionare per mezzo di un temporizzatore esterno o con un sistema di comando a distanza separato.



5 In caso di guasto o cattivo funzionamento spegnere l'apparecchio e farlo controllare da personale professionalmente qualificato.

*2 Before connecting the appliance check that the voltage values shown on the rating plate match those of the mains system, and that the socket is earthed. If the appliance's plug is incompatible with the socket, have the socket replaced with a suitable one by a qualified technician, who must ascertain that the section of the socket cables is compatible with the power absorbed by the appliance. We do not recommend using adaptors and/or extension cables. If they cannot be avoided, however, they must comply with current safety regulations and their ampacity (A) must not be below the maximum ampacity of the appliance.*

*3 The socket must be easily accessible so that the plug can be removed easily in an emergency.*

*4 This appliance is not intended to be run via an external timer or with a separate remote control system.*

*5 In the event of a fault or malfunction, switch off the appliance and have it checked by a qualified technician.*

2 Avant de brancher l'appareil, s'assurer que les valeurs de tension indiquées sur la plaque signalétique correspondent à celles du réseau électrique, et que la prise est dotée d'une mise à la terre efficace. En cas d'incompatibilité entre la prise et la fiche de l'appareil, faire remplacer la prise par une autre de type approprié par du personnel professionnellement qualifié, qui devra s'assurer que la section des câbles de la prise est appropriée à la puissance absorbée par l'appareil. En général, l'utilisation d'adaptateurs et/ou de rallonges est déconseillée; si leur utilisation devait être indispensable, ils devraient être conformes aux normes de sécurité en vigueur et leur capacité (A) ne doit pas être inférieure à la capacité maximum de l'appareil.

3 La prise de courant doit être facilement accessible de façon à pouvoir débrancher avec facilité la fiche en cas d'urgence.

4 Cet appareil n'est pas destiné à fonctionner au moyen d'un temporisateur externe ou avec un système de télécommande séparé.

5 En cas de défaut ou mauvais fonctionnement, éteindre l'appareil et le faire contrôler par du personnel professionnellement qualifié.

2 Stellen Sie vor dem Anschluss des Geräts sicher, dass die auf dem Typenschild angegebenen Daten mit den Werten des Stromnetzes übereinstimmen und dass die Steckdose eine ausreichende Erdung aufweist. Bei Inkompatibilität zwischen der Steckdose und dem Gerätestecker lassen Sie die Steckdose von qualifiziertem Fachpersonal durcheinerepassendeersetzen. Dabei ist sicherzustellen, dass der Querschnitt der Steckdosenkabel geeignet für die vom Gerät aufgenommene Leistung ist. Sollte sich ihre Verwendung als unverzichtbar erweisen, müssen sie in Übereinstimmung stehen mit den geltenden Sicherheitsvorschriften, und ihre Stromaufnahme (Ampere) darf nicht geringer als die maximale Stromaufnahme des Geräts sein.

3 Die Steckdose muss leicht zugänglich sein, damit sich der Stecker im Notfall leicht ziehen lässt.

4 Dieses Gerät ist nicht für den Betrieb durch eine externe Zeitschaltuhr oder mit einem separaten Fernbedienungssystem ausgelegt.

5 Schalten Sie das Gerät bei Defekten oder Betriebsstörungen aus und lassen es von qualifiziertem Fachpersonal überprüfen.

2 Antes de conectar el aparato, verifique que los valores de tensión indicados en la placa correspondan a los de la red eléctrica y que la toma esté dotada de una eficaz toma de tierra. En caso de incompatibilidad entre la toma y la clavija del aparato, haga sustituir la toma con otra del tipo adecuado por personal profesionalmente cualificado; éste debe verificar que la sección de los cables de la toma sea adecuada a la potencia del aparato. En general se desaconseja el uso de adaptadores y/o alargaderas; si su uso es indispensable, deben responder a las normas de seguridad vigentes y su capacidad de corriente (A) no debe ser inferior a la absorción máxima del aparato.

3 La toma de corriente debe ser accesible para poder desconectar fácilmente la clavija en caso de emergencia.

4 Este aparato no está diseñado para funcionar con temporizadores externos o con sistemas de mando a distancia separados.

5 En caso de avería o disfunción, apague el aparato y hágalo revisar por personal profesionalmente cualificado.



I

## LEGENDA DEI SIMBOLI E TASTI DEL PANNELLO COMANDI

- SW1: ON /Standby  
 SW2: Selezione modalità operativa (ventilazione - potenza minima - potenza media - potenza massima - anticongelamento)  
 SW3: Attivazione/disattivazione oscillazione  
 SW4: Aumento temperatura/ritardo  
 SW5: Riduzione temperatura/ritardo  
 SW6: Conferma/annullamento ritardo accensione/spegnimento unità  
 D1: Temperatura impostata/Timer  
 S1: Modalità timer attiva  
 S2: Modalità ECO attiva  
 S3: Modalità anticongelamento attiva  
 S4: Modalità ventilazione attiva  
 S5: Modalità riscaldamento. Vengono indicate le potenze MIN-MAX

GB

## KEY OF CONTROL PANEL SYMBOLS AND KEYS

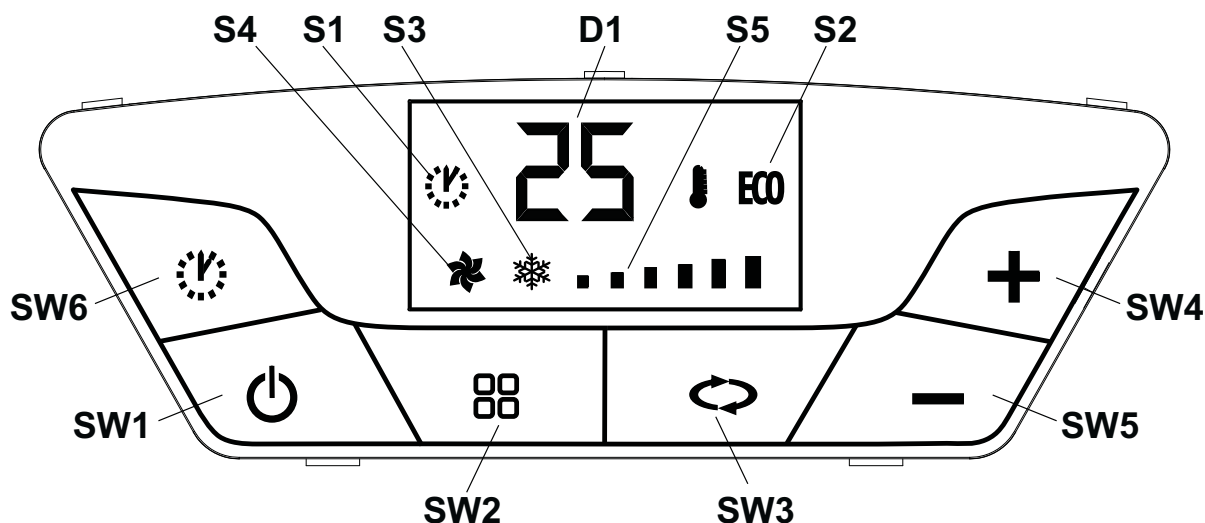
- SW1: ON /Standby  
 SW2: Operating mode selection (ventilation - minimum power - medium power - maximum power - frost protection)  
 SW3: Oscillation activation/deactivation  
 SW4: Increase temperature/delay  
 SW5: Decrease temperature/delay  
 SW6: Confirm/cancel unit on/off delay  
 D1: Set temperature/Timer  
 S1: Timer mode active  
 S2: ECO mode active  
 S3: Frost protection mode active  
 S4: Ventilation mode active  
 S5: Heating mode. MIN-MAX power levels are indicated

F

## LEGENDE DES SYMBOLES ET TOUCHES DU PUPITRE COMMANDES

- SW1: ON /Veille  
 SW2: Sélection mode de fonctionnement (ventilation - puissance minimum - puissance medium - puissance maximum - antigel)  
 SW3: Activation/désactivation oscillation  
 SW4: Augmentation température/retard  
 SW5: Réduction température/retard  
 SW6: Confirmation/annulation retard allumage/extinction unité  
 D1: Température paramétrée/Timer  
 S1: Mode temporisateur actif  
 S2: Mode ECO actif  
 S3: Mode antigel actif  
 S4: Mode ventilation actif  
 S5: Mode chauffage. Les puissances MIN-MAX sont indiquées

2



**LEGENDE DER SYMBOLE  
UND TASTEN DER  
BEDIENKONSOLE**

- SW1: ON /Stand-by  
SW2: Auswahl der Betriebsart  
(Lüftung – min. Leistung  
– mitt. Leistung – max.  
Leistung - Frostschutz)  
SW3: Schwenkung Ein/Aus  
SW4: Erhöhung der Temperatur/  
Verzögerung  
SW5: Erniedrigung der  
Temperatur/Verzögerung  
SW6: Bestätigung/Annullierung  
der Verzögerung beim  
Einschalten/Ausschalten  
der Einheit  
D1: Eingestellte Temperatur/  
Timer  
S1: Timer-Betrieb Ein  
S2: ECO-Betrieb Ein  
S3: Frostschutzbetrieb Ein  
S4: Lüfterbetrieb ein  
S5: Heizbetrieb. Es werden  
die Leistungen MIN-MAX  
angezeigt

**LEYENDA DE LOS  
SÍMBOLOS Y BOTONES DEL  
PANEL DE MANDOS**

- SW1: ON/Stand-by  
SW2: Selección modo operativo  
(ventilación-potencia mínima  
- potencia media - potencia  
máxima - anticongelación)  
SW3: Activación/desactivación de  
la oscilación  
SW4: Aumento temperatura/  
retraso  
SW5: Reducción temperatura/  
retraso  
SW6: Confirmación/anulación  
retraso encendido/apagado  
unidad  
D1: Temperatura regulada/  
temporizador  
S1: Modo temporizador activo  
S2: Modo ECO activo  
S3: Modo anticongelación activo  
S4: Modo ventilación activo  
S5: Modo calentamiento. Se  
indican las potencias MIN-  
MAX

## ACCENSIONE/STAND-BY DELL'APPARECCHIO

Dopo aver collegato la spina alla rete elettrica, l'unità si porta in modalità STAND-BY. Con l'apparecchio in STAND-by, tutti i timer e le funzioni precedentemente selezionate vengono resettate.

Ad apparecchio in funzione in qualsiasi modalità di funzionamento premendo il tasto SW1 l'unità si riporta in Stand-by.

## FUNZIONAMENTO IN RISCALDAMENTO A POTENZA MINIMA

Partendo dalla modalità standby, questa modalità può essere selezionata premendo il tasto SW1 e il simbolo S5 "■■■" comparirà sul display. Il set-point di temperatura (Temperatura impostata) può essere regolato da 16°C a 32°C con variazioni di 1°C grazie a SW4/SW5, ed il relativo valore compare sul display del pannello comandi (D1). Se la temperatura ambiente è inferiore alla temperatura impostata, la stufa si accende a potenza minima di riscaldamento fino al raggiungimento della temperatura impostata. Durante il funzionamento in modalità riscaldamento potenza minima è possibile variare in qualsiasi momento la temperatura impostata.

## APPLIANCE ON / STANDBY

*After connecting the plug to the mains, the unit goes to STAND-BY mode. With the appliance in STAND-BY, all previously set timers and functions are reset.*

*With the appliance running in any operating mode, press key SW1 to return the unit to Stand-by.*

## HEATING ON MINIMUM POWER

*Starting in stand-by mode, this mode can be selected by pressing key SW1 and the symbol S5 "■■■" appears on the display. The temperature set-point (set temperature) can be adjusted between 16°C and 32°C with variations of 1°C by means of SW4/SW5, and the relative value appears on the control panel display (D1). If the room temperature is below the set temperature, the heater switches on at minimum heating power until the set temperature is reached. While the appliance is running at minimum heating power, the set temperature can be changed at any time.*

## ALLUMAGE/VEILLE DE L'APPAREIL

Après avoir relié la fiche au réseau électrique, l'unité passe en mode STAND-BY. Quand l'appareil entre en veille, tous les temporisateurs et toutes les fonctions précédemment sélectionnées sont réarmés.

L'appareil étant en fonction, en n'importe quel mode de fonctionnement, il suffit d'appuyer sur la touche SW1 pour le mettre en veille.

## FONCTIONNEMENT EN CHAUFFAGE A PUISSANCE MINIMUM

En partant du mode veille, ce mode peut être sélectionné en pressant la touche SW1; le symbole S5 "■■■" apparaît sur le dispositif d'affichage. La valeur de consigne de température (Température paramétrée) peut être réglée de 16°C à 32°C avec des variations de 1°C grâce à SW4/SW5, et la valeur correspondante apparaît sur le dispositif d'affichage du pupitre de commande (D1). Si la température ambiante est inférieure à la température paramétrée, le poêle s'allume à la puissance minimum du chauffage jusqu'à atteindre la température paramétrée. Pendant le fonctionnement en mode chauffage à puissance minimum, il est possible de modifier à tout moment la température paramétrée.

**EINSCHALTEN/STAND-BY  
DES GERÄTES**

*Nach dem Anschließen des Steckers an das Stromnetz schaltet die Einheit auf STANDBY. Bei dem Gerät in STAND-BY werden alle zuvor gewählten Timer und Funktionen zurückgesetzt. Läuft das Gerät in einer beliebigen Betriebsart, schaltet dieses bei Betätigung der Taste SW1 auf Stand-by um.*

**HEIZBETRIEB BEI  
MINDESTLEISTUNG**

*Von Stand-by ausgehend, kann diese Betriebsart durch Betätigung der Taste SW1 ausgewählt werden und das Symbol S5 "■■■". Erscheint auf dem Display. Der Setpoint der Temperatur (Einstelltemperatur) kann mit Hilfe von SW4/SW5 zwischen 16 °C und 32 °C in Schritten von 1 °C reguliert werden. Der zugehörige Wert erscheint auf dem Display der Bedientafel (D1). Wenn die Umgebungstemperatur niedriger als die eingestellte Temperatur ist, schaltet sich das Heizgerät mit Mindestheizleistung bis zum Erreichen der eingestellten Temperatur ein. Während des Betriebs im Heizmodus bei Mindestleistung ist es möglich, die Einstelltemperatur zu jedem beliebigen Zeitpunkt zu ändern.*

**ENCENDIDO/STAND-BY  
DEL APARATO**

Después de conectar el enchufe a la red eléctrica, la unidad se pone en STAND-BY. Con el aparato en stand-by, se reinician todos los temporizadores y funciones previamente seleccionadas. Con el aparato en función, en cualquier modo de funcionamiento, pulsando el botón SW1 la unidad se pone en Stand-by.

**FUNCIONAMIENTO DE  
CALENTAMIENTO CON  
POTENCIA MÍNIMA**

A partir del modo STAND-BY, este modo de funcionamiento se puede seleccionar pulsando el botón SW1; en el display aparece el símbolo S5 "■■■". El valor de la temperatura (temperatura regulada) se puede regular entre 16 °C y 32 °C, con variaciones de 1 °C, con los botones SW4 y SW5; en el display del panel de mandos (D1) aparece el valor correspondiente. Si la temperatura ambiente es inferior a la temperatura regulada, la estufa se enciende a la potencia mínima de calentamiento hasta alcanzar la temperatura regulada. Durante el funcionamiento en modo de calentamiento a la potencia mínima, es posible variar la temperatura regulada en cualquier momento.

## FUNZIONAMENTO IN RISCALDAMENTO A POTENZA MASSIMA

Partendo dalla modalità potenza minima, questa modalità può essere selezionata premendo il tasto SW2

e il simbolo S5 " ■■■■■ " comparirà sul display. Il set-point di temperatura (Temperatura impostata) può essere regolato da 16°C a 32°C con variazioni di 1°C grazie a SW4/SW5, ed il relativo valore compare sul display del pannello comandi (D1). Se la temperatura ambiente è inferiore alla temperatura impostata, la stufa si accende a potenza massima di riscaldamento fino al raggiungimento della temperatura impostata. Durante il funzionamento in modalità riscaldamento potenza massima è possibile variare in qualsiasi momento la temperatura impostata.

## HEATING ON MAXIMUM POWER

*Starting in minimum heating power mode, this mode can be selected by pressing key SW2*

*and the symbol S5 " ■■■■■ " appears on the display. The temperature set-point (set temperature) can be adjusted between 16°C and 32°C with variations of 1°C by means of SW4/SW5, and the relative value appears on the control panel display (D1). If the room temperature is below the set temperature, the heater switches on at maximum heating power until the set temperature is reached. While the appliance is running at maximum heating power, the set temperature can be changed at any time.*

## FONCTIONNEMENT EN CHAUFFAGE A PUISSANCE MAXIMUM

En partant du mode puissance minimum, ce mode peut être sélectionné en pressant la touche SW2; le symbole S5

" ■■■■■ " apparaît sur le dispositif d'affichage. La valeur de consigne de température (Température paramétrée) peut être réglée de 16°C à 32°C avec des variations de 1°C grâce à SW4/SW5, et la valeur correspondante apparaît sur le dispositif d'affichage du pupitre de commande (D1). Si la température ambiante est inférieure à la température paramétrée, le poêle s'allume à la puissance maximum du chauffage jusqu'à atteindre la température paramétrée. Pendant le fonctionnement en mode chauffage puissance à puissance maximum, il est possible de modifier à tout moment la température paramétrée.

**HEIZBETRIEB BEI  
HÖCHSTLEISTUNG**

*Von der mittleren Mindestleistung, kann diese Betriebsart durch Betätigung der Taste SW2 ausgewählt werden und das Symbol*

*S5 " ■■■■■ ". erscheint auf dem Display. Der Setpoint der Temperatur (Einstelltemperatur) kann mit Hilfe von SW4/SW5 zwischen 16 °C und 32 °C in Schritten von 1 °C reguliert werden. Der zugehörige Wert erscheint auf dem Display der Bedientafel (D1). Wenn die Umgebungstemperatur niedriger als die eingestellte Temperatur ist, schaltet sich das Heizgerät mit Höchstleistung bis zum Erreichen der eingestellten Temperaturein. Während des Betriebs im Heizmodus bei Höchstleistung ist es möglich, die Einstelltemperatur zu jedem beliebigen Zeitpunkt zu ändern.*

**CALENTAMIENTO A LA  
POTENCIA MÁXIMA**

A partir del modo potencia mínima, este modo de funcionamiento se puede seleccionar pulsando el botón SW2; en el display del panel de control aparece el símbolo S5

" ■■■■■ ". El valor de la temperatura (temperatura regulada) se puede regular entre 16 °C y 32 °C, con variaciones de 1 °C, con los botones SW4 y SW5; en el display del panel de mandos (D1) aparece el valor correspondiente. Si la temperatura ambiente es inferior a la temperatura regulada, la estufa se enciende a la potencia máxima de calentamiento, hasta alcanzar la temperatura regulada. Durante el funcionamiento en modo de calentamiento a la potencia máxima, es posible variar la temperatura regulada en cualquier momento.

**FUNZIONAMENTO ECO**

Partendo dalla modalità potenza massima, questa modalità può essere selezionata premendo il tasto SW2 e il simbolo S2 **ECO** comparirà sul display del pannello di controllo. Il set-point di temperatura (Temperatura impostata) può essere regolato da 16°C a 26°C con variazioni di 1°C grazie a SW4/SW5, ed il relativo valore compare sul display del pannello comandi (D1). Quando la temperatura ambiente è di poco inferiore alla temperatura settata, si attiverà la funzione riscaldamento a potenza minima. Quando la temperatura ambiente è inferiore alla temperatura settata, si attiverà la funzione riscaldamento a potenza minima. Quando la temperatura ambiente è molto inferiore alla temperatura settata, si attiverà la funzione riscaldamento a potenza massima. Durante il funzionamento in modalità economy è possibile variare in qualsiasi momento la temperatura impostata.

**ECO MODE**

*Starting in maximum power mode, this mode can be selected by pressing key SW2 and the symbol S2 **ECO** appears on the control panel display. The temperature set-point (set temperature) can be adjusted between 16°C and 26°C with variations of 1°C by means of SW4/SW5, and the relative value appears on the control panel display (D1). When the room temperature is just below the set temperature, minimum power heating activates. When the room temperature is below the set temperature, minimum power heating activates. When the room temperature is far below the set temperature, maximum power heating activates. While the appliance is running in economy mode, the set temperature can be changed at any time.*

**FONCTIONNEMENT ECO**

En partant du mode puissance maximum, ce mode peut être sélectionné en pressant la touche SW2 ; le symbole S2 **ECO** apparaît sur le dispositif d'affichage du pupitre de contrôle. La valeur de consigne de température (Température paramétrée) peut être réglée de 16°C à 26°C avec des variations de 1°C grâce à SW4/SW5, et la valeur correspondante apparaît sur le dispositif d'affichage du pupitre de commande (D1). Quand la température ambiante est légèrement inférieure à la température paramétrée, la fonction chauffage à puissance minimum s'active. Quand la température ambiante est inférieure à la température paramétrée, la fonction chauffage à puissance minimum s'active. Quand la température ambiante est très inférieure à la température paramétrée, la fonction chauffage à puissance maximum s'active. Pendant le fonctionnement en mode economy, il est possible de modifier à tout moment la température paramétrée.

**ECO-BETRIEB**


*Von max. Leistung ausgehend, kann diese Betriebsart durch Betätigung der Taste SW2 ausgewählt werden und das Symbol S2 ECO erscheint auf dem Display. Der Setpoint der Temperatur (Einstelltemperatur) kann mit Hilfe von SW4/SW5 zwischen 16 °C und 26 °C in Schritten von 1 °C reguliert werden. Der zugehörige Wert erscheint auf dem Display der Bedientafel (D1). Sobald die Umgebungstemperatur geringfügig niedriger als die eingestellte Temperatur ist, wird die Heizfunktion bei Mindestleistung aktiviert. Sobald die Umgebungstemperatur niedriger als die eingestellte Temperatur ist, wird die Heizfunktion bei min. Leistung aktiviert. Sobald die Umgebungstemperatur deutlich niedriger als die eingestellte Temperatur ist, wird die Heizfunktion bei Höchstleistung aktiviert. Während des Betriebs im Economy-Modus ist es möglich, die Einstelltemperatur zu jedem beliebigen Zeitpunkt zu ändern.*

**FUNCIONAMIENTO ECO**


A partir del modo potencia máxima, este modo de funcionamiento se puede seleccionar pulsando el botón SW2; en el display del panel de control aparece el símbolo ECO. El valor de la temperatura (temperatura regulada) se puede regular entre 16 °C y 26 °C, con variaciones de 1 °C, con los botones SW4 y SW5; en el display del panel de mandos (D1) aparece el valor correspondiente. Cuando la temperatura ambiente es un poco inferior a la temperatura regulada, se activa la función de calentamiento a la potencia mínima. Cuando la temperatura ambiente es inferior a la temperatura regulada, se activa la función de calentamiento a la potencia mínima. Cuando la temperatura ambiente es muy inferior a la temperatura regulada, se activa la función de calentamiento a la potencia máxima. Durante el funcionamiento en modo ECONOMY, es posible variar la temperatura regulada en cualquier momento.

I

## MODALITÀ VENTILAZIONE

Usando questa modalità l'apparecchio non esercita alcuna azione sulla temperatura in ambiente. Partendo dalla modalità ECO, questa modalità può essere selezionata premendo una volta il tasto SW2. Sul display apparirà il simbolo S4 "  ". In questa modalità operativa il ventilatore interno è sempre acceso e non è possibile variarne la velocità.

## FUNZIONAMENTO ANTIGELO


Partendo dalla modalità ventilazione, questa funzione può essere selezionata premendo il tasto SW2. Sul display del pannello comandi (D1) viene mostrato il simbolo S3 "  " e il set-point di temperatura (Temperatura impostata) con valore fisso a 7°C. L'apparecchio funzionerà sempre alla potenza minima mantenendo nell'ambiente una temperatura costante di 7°C.

## OSCILLAZIONE


Quando l'apparecchio è in funzione premendo il tasto SW7, l'apparecchio inizierà a ruotare. Premendo nuovamente in tasto SW7 la rotazione termina e il simbolo S6 scompare.

GB

## VENTILATION MODE

*In this mode the appliance has no effect on the temperature or humidity of the air in the room. Starting in ECO mode, this mode can be selected by pressing key SW2 once. The symbol S4 "  " is displayed. In this operating mode the internal fan is always on and its speed cannot be changed.*

## FROST-PROTECTION MODE


*Starting in ventilation mode, this mode can be selected by pressing key SW2. The control panel (D1) displays the symbol S3 "  " and the temperature set-point (Set temperature) fixed at 7°C. The appliance will run on minimum power to maintain a constant temperature of 7°C.*

## OSCILLATION


*Press key SW7 while the appliance is running; the appliance begins to turn. Press key SW7 again to stop oscillation, and symbol S6 disappears.*

F

## MODE VENTILATION

Dans ce mode, l'appareil n'exerce aucune action sur la température ambiante. En partant du mode ECO, ce mode peut être sélectionné en pressant une fois la touche SW2. Sur le dispositif d'affichage, on verra apparaître le symbole S4 "  ". Dans ce mode de fonctionnement, le ventilateur interne est toujours allumé et il n'est pas possible d'en modifier la vitesse.

## FONCTIONNEMENT ANTIGEL

En partant du mode ventilation, cette fonction peut être sélectionné en pressant la touche SW2. Sur le dispositif d'affichage du pupitre commandes (D1) apparaît le symbole S3 "  " et la valeur de consigne de température (Température paramétrée) avec valeur fixe à 7°C. L'appareil fonctionne toujours à la puissance minimum en maintenant dans la pièce une température constante de 7°C.

## OSCILLATION

Quand l'appareil est en fonction, en pressant la touche SW7, l'on voit l'appareil commence à tourner. En pressant de nouveau la touche SW7 la rotation cesse et le symbole S6 disparaît.

**BETRIEBSMODUS  
BELÜFTUNG**

*In dieser Betriebsart beeinflusst das Gerät weder die Temperatur noch die Raumtemperatur. Vom ECO ausgehend, kann diese Betriebsart durch Betätigung der Taste SW2 ausgewählt werden. Auf dem Display erscheint das Symbol S4 " ♣ ". In dieser Betriebsart ist der Ventilator immer eingeschaltet und die Geschwindigkeit kann nicht geändert werden.*

**FROSTSCHUTZ-BETRIEB**

*Von der Lüftung ausgehend, kann diese Betriebsart durch Betätigung der Taste SW2 ausgewählt werden. Auf dem Display der Bedientafel D1 erscheinen das Symbol S3 " ❁ " und der Temperatur-Setpoint (Einstelltemperatur) mit festem Wert bei 7°C. Das Gerät arbeitet stets bei der Mindestleistung und erhält so eine konstante Raumtemperatur von 7°C.*

**SCHWENKUNG**

*Wenn das Gerät in Betrieb ist, startet es bei Betätigung der Taste SW7 die Schwenkbewegung, auf dem. Bei nochmaliger Betätigung der Taste SW7 stoppt die Schwenkbewegung und das Symbol S6 verschwindet.*

**MODO VENTILACIÓN**

En este modo de funcionamiento el aparato no tiene ningún efecto sobre la temperatura del aire ambiente. A partir del modo ECO, este modo de funcionamiento se puede seleccionar pulsando una vez el botón SW2; en el display aparece el símbolo S4 " ♣ ". En este modo de funcionamiento, el ventilador interno está siempre encendido y no es posible variar su velocidad.

**FUNCIONAMIENTO  
ANTICONGELACION**

A partir del modo ventilación, este modo de funcionamiento se puede seleccionar pulsando el botón SW2. En el display del panel de mandos (D1) aparece el símbolo S6 " ❁ " y el set-point de temperatura (Temperatura regulada) con valor fijo a 7°C. El aparato funcionará siempre a la potencia mínima manteniendo en el ambiente una temperatura constante de 7°C.

**OSCILACIÓN**

Cuando el aparato está en funcionamiento, pulsando el botón SW7 el aparato comienza a girar. Pulsando nuevamente en botón SW7, la rotación termina y el símbolo S6 desaparece.

## FUNZIONAMENTO CON TIMER

Questa modalità consente di programmare l'accensione o lo spegnimento dell'unità.

### SETTAGGIO TIMER DI ACCENSIONE

Dopo aver acceso l'unità, selezionare la modalità operativa e la temperatura desiderata con le quali l'unità si attiverà all'accensione programmata. Successivamente mettere la macchina in Stand-by. Premere il tasto SW6 per attivare la modalità timer di accensione (sul display del pannello comandi apparirà il simbolo S1), successivamente impostare il ritardo desiderato (da 0,5 a 24 ore) dopo il quale l'unità si accenderà (partendo dalla conferma del timer) utilizzando i tasti SW4 e SW5. Il ritardo selezionato è visualizzabile sul display del pannello comandi. Se non viene premuto alcun tasto entro 5 secondi la funzione di impostazione del timer si annullerà automaticamente. Confermare il valore desiderato premendo SW6. Ora il display del pannello comandi mostra il conto alla rovescia per l'accensione. Una volta trascorso il tempo impostato, l'unità si avvierà con le ultime impostazioni selezionate. Per annullare l'accensione ritardata, premere il pulsante SW1 e l'unità si avvierà con le ultime impostazioni selezionate.

## OPERATION WITH TIMER

*In this mode the appliance can be programmed to switch on or off.*

### SWITCH-ON TIMER SETTING

*After switching on the unit, select the operating mode and the required temperature the unit will work at when it switches on. Then put the machine in Stand-by. Press key SW6 to activate the switch-on timer mode (the symbol S1 appears on the control panel display), then set the required delay (between 0,5 and 24 hours) after which the unit is to be switched on (after confirming the timer) using keys SW4 and SW5. The selected delay can be displayed on the control panel. If no key is pressed within 5 seconds, the timer setting function is automatically cancelled. Confirm the required value by pressing SW6. The control panel now displays the countdown to switching on. Once the set time has elapsed, the unit will start with the last selected settings. To cancel the delayed switch-on, press SW1 and the unit will start with the last selected settings.*

## FONCTIONNEMENT AVEC TEMPORISATEUR

Ce mode consented de programmer l'allumage ou l'extinction de l'unité.

### PARAMETRAGE DU TEMPORISATEUR D'ALLUMAGE

Après avoir allumé l'appareil, sélectionner le mode de fonctionnement et la température souhaitée avec lesquels l'appareil s'activera lors de l'allumage programmé. Ensuite, mettre la machine en Veille. Presser la touche SW6 pour activer le mode temporisateur d'allumage (le symbole S1 apparaît sur le dispositif d'affichage du pupitre de commande), puis paramétrer le retard souhaité (de 0,5 à 24 heures), au bout duquel l'appareil s'allumera (en partant de la confirmation du temporisateur) au moyen des touches SW4 et SW5. Le retard sélectionné est visible sur le dispositif d'affichage du pupitre de commande. Si l'on n'a pressé aucune touche dans les 5 secondes, la fonction de paramétrage du temporisateur s'annule automatiquement. Confirmer la valeur souhaitée en pressant SW6. A présent, le dispositif d'affichage du pupitre de commande montre le compte à rebours pour l'allumage. Une fois le temps paramétré écoulé, l'appareil démarre avec les derniers paramétrages sélectionnés. Pour annuler l'allumage retardé, presser le bouton SW1 et l'appareil démarrera avec les derniers paramétrages sélectionnés.

**BETRIEB MIT TIMER**

*Diese Betriebsart erlaubt die Programmierung des Einschaltens oder Ausschaltens der Einheit.*

**SETUP DES EINSCHALT-TIMERS**

*Nach dem Einschalten der Einheit wählen Sie den Betriebsmodus und die gewünschte Temperatur, mit der die Einheit bei der programmierten Einschaltung aktiviert wird. Schalten Sie die Maschine anschließend auf Stand-by. Betätigen Sie die Taste SW6 zur Aktivierung des Einschalttimer-Betriebs (auf dem Display der Bedientafel erscheint das Symbol S1), danach stellen Sie mit den Tasten SW4 und SW5 die gewünschte Verzögerung (von 0,5 bis 24 Stunden) ein, nach deren Ablauf (ab der Bestätigung des Timers) das Gerät einschaltet. Die gewählte Verzögerung ist auf dem Display der Bedientafel sichtbar. Wenn innerhalb von 5 Sekunden keine Taste gedrückt wird, wird die Funktion der Einstellung des Timers automatisch annulliert. Bestätigen Sie den gewünschten Wert durch Drücken von SW6. Das Display der Bedientafel zeigt die Rückzählung für die Einschaltung an. Nach Ablauf der eingestellten Zeit startet die Einheit mit den zuletzt gewählten Einstellungen. Zur Annullierung der verzögerten Einschaltung drücken Sie den Taster SW1, und die Einheit startet mit den zuletzt gewählten Einstellungen.*

**FUNCIONAMIENTO CON TEMPORIZADOR**

Este modo permite programar el encendido y el apagado de la unidad.

**AJUSTE TEMPORIZADOR DE ENCENDIDO**

Después de encender la unidad, seleccione el modo de funcionamiento y la temperatura para el encendido programado. A continuación, ponga la máquina en stand-by. Pulse el botón SW6 para activar el modo de encendido con temporizador (en el display del panel de mandos aparece el símbolo S1): a continuación, regule el retraso deseado (de 0,5 a 24 horas), transcurrido el cual la unidad se encenderá (a partir de la confirmación del temporizador), utilizando los botones SW4 y SW5. El retraso seleccionado se visualiza en el display del panel de mandos. Si no se pulsa ningún botón durante 5 segundos, la función de regulación del temporizador se anula automáticamente. Confirme el valor deseado pulsando SW6. El display del panel de mandos muestra la cuenta regresiva para el encendido. Una vez transcurrido el tiempo regulado, la unidad se enciende con las últimas regulaciones seleccionadas. Para anular el encendido retardado, pulse el botón SW1; la unidad se enciende con las últimas regulaciones seleccionadas.

I

## SETTAGGIO TIMER DI SPEGNIMENTO

Con l'unità in funzione premere il tasto SW6 per attivare la modalità timer di spegnimento (sul display del pannello comandi apparirà il simbolo S1), successivamente impostare il ritardo desiderato (da 0,5 a 24 ore) dopo il quale l'unità si spegnerà utilizzando i tasti SW4 e SW5. Se non viene premuto alcun tasto entro 5 secondi la funzione verrà attivata. Una volta trascorso il tempo impostato, l'unità andrà in modalità stand-by. Per annullare lo spegnimento ritardato, premere il pulsante SW1 e l'unità andrà in modalità stand-by.

GB

## SWITCH-OFF TIMER SETTING

*With the unit running press key SW6 to activate the switch-off timer mode (the symbol S1 appears on the control panel display), then set the required delay (between 0,5 and 24 hours) after which the unit is to be switched off using keys SW4 and SW5. If no key is pressed within 5 seconds, the function activates. Once the set time has elapsed, the unit will go to stand-by mode. To cancel the delayed switch-off, press SW1 and the unit will go to stand-by mode.*

F

## PARAMETRAGE DU TEMPORISATEUR D'EXTINCTION

L'appareil étant en fonction, presser la touche SW6 pour activer le mode temporisateur d'extinction (le symbole S1 apparaît sur le dispositif d'affichage du pupitre de commande), puis paramétrer le retard souhaité (de 0,5 à 24 heures) au bout duquel l'appareil s'allumera au moyen des touches SW4 et SW5. Si aucune touche n'est enfoncée avant 5 secondes, la fonction est activée. Une fois le temps paramétré écoulé, l'appareil va en mode veille. Pour annuler l'extinction retardée, presser le bouton SW1: l'appareil va en mode veille.

**SETUP DES AUSSCHALT-  
TIMERS**

*Bei laufendem Gerät betätigen Sie die Taste SW6 zur Aktivierung des Ausschalttimer-Betriebs (auf dem Display der Bedientafel erscheint das Symbol S1), danach stellen Sie mit den Tasten SW4 und SW5 die gewünschte Verzögerung (von 0,5 bis 24 Stunden) ein, nach deren Ablauf das Gerät einschaltet. Wenn innerhalb von 5 Sekunden keine Taste gedrückt wird, wird die Funktion aktiviert. Nach Ablauf der eingestellten Zeit schaltet das Gerät auf Stand-by um. Zur Annullierung der verzögerten Ausschaltung drücken Sie den Taster SW1, und das Gerät schaltet auf Stand-by um.*

**AJUSTE TEMPORIZADOR  
DE APAGADO**

Con la unidad en funcionamiento, pulse el botón SW6 para activar el modo TEMPORIZADOR DE APAGADO (en el display del panel de mandos aparece el símbolo S1). A continuación, regule el retraso deseado (de 0,5 a 24 horas) para el apagado de la unidad con los botones SW4 y SW5. Si no se pulsa ningún botón durante 5 segundos, la función se activa. Una vez transcurrido el tiempo regulado, la unidad se pone en stand-by. Para anular el apagado retardado, pulse el botón SW1; la unidad se pone en stand-by.

I

**TELECOMANDO**

Il telecomando (fig. 3) ha 6 tasti operativi le cui funzioni sono identiche a quelle dei tasti presenti sul pannello di comando della stufa. In caso di uso del telecomando, tenerlo rivolto verso il display della stufa. La distanza massima raggiungibile dal segnale è di circa 6 metri. Per il telecomando utilizzare batterie a bottone, modello CR2032 – 3 V.

**INTERRUZIONE  
DELL'ALIMENTAZIONE  
ELETTRICA**

In caso di interruzione dell'alimentazione elettrica, quando verrà ripristinata, l'apparecchio si porrà in modalità stand-by.

GB

**REMOTE CONTROL**

*There are 6 function keys on the remote control (fig. 3) and their functions are same as those keys on the operating panel of the heater. While operating the remote control, point the remote control to the display window of the heater. The max signal distance is about 6 metres. This remote control uses button battery, model no. CR2032 -3 V.*

**POWER FAILURE**

*Once the appliance is switched back on after a power failure, it goes to stand-by mode.*

F

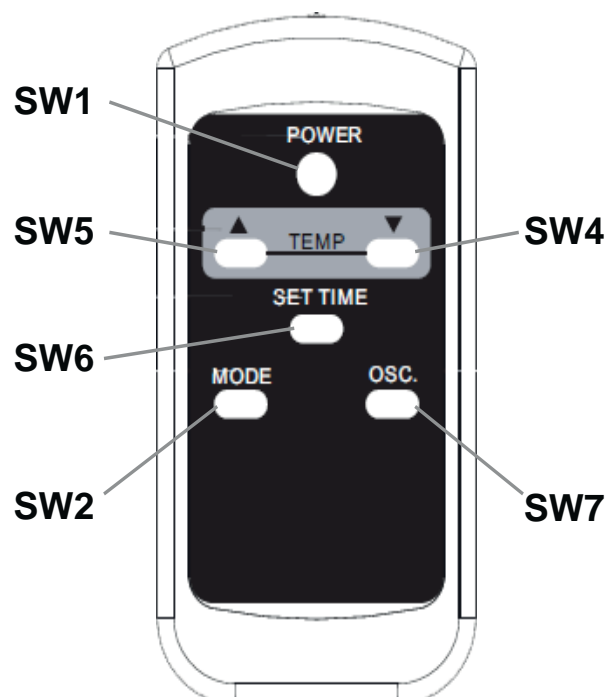
**TÉLÉCOMMANDE**

La télécommande (fig. 3) dispose de 6 touches de commande dont les fonctions sont identiques à celles des touches présentes sur le pupitre de commande du poêle. En cas d'utilisation de la télécommande, la garder tournée vers le dispositif d'affichage du poêle. La distance maximale pouvant être atteinte par le signal est d'environ 6 mètres. Pour la télécommande, utiliser des piles boutons, modèle CR2032 – 3 V.

**INTERRUPTION DE  
L'ALIMENTATION  
ÉLECTRIQUE**

En cas de interruption de l'alimentation électrique, quand elle sera rétablie, l'appareil passera en mode veille.

3



### FERNBEDIENUNG

*Die Fernbedienung (Abb. 3) hat 6 Betriebstasten, deren Funktionen die gleichen sind wie auf der Bedientafel des Heizgeräts. Wenn Sie die Fernbedienung benutzen, richten Sie sie auf die Bedientafel des Heizgeräts. Der max. Abstand für das Signal ist ungefähr 6 Meter. Für die Fernbedienung verwenden Sie Knopfzellen Modell CR2032 – 3 V.*

### UNTERBRECHUNG DER STROMVERSORGUNG

*Bei Wiederherstellung der Stromversorgung nach deren Ausfall schaltet das Gerät in den Stand-by - Modus.*

### CONTROL REMOTO

El control remoto (Fig. 3) tiene 6 botones operativos, cuyas funciones son idénticas a las de los botones presentes en el panel de mando de la estufa. Para utilizar el control remoto, manténgalo dirigido hacia el display de la estufa. La distancia máxima alcanzable por la señal es de aproximadamente seis metros. Para el control remoto utilice baterías de botón, tipo CR2032 - 3 V.

### INTERRUPCIÓN DE LA ALIMENTACIÓN ELÉCTRICA

Al restablecerse la alimentación eléctrica después de una interrupción, el aparato se pone en stand-by.

I

## CARATTERISTICHE DI SICUREZZA

- 1 Questa stufa è provvista di protettore termico sovraccarichi per evitare surriscaldamenti.
- 2 Quando si raggiunge una temperatura di surriscaldamento, la stufa viene automaticamente spenta. La stufa può solo ripristinare il funzionamento quando l'utente resetta l'apparecchio (Guarda **ISTRUZIONI RESET**).

## ISTRUZIONI RESET

- 1 Staccare la stufa dalla presa di corrente e aspetta 5-10 minuti in modo che la stufa si raffreddi.
- 2 Dopo 5-10 minuti, inserendo la spina nella presa, la stufa inizia a funzionare normalmente.

GB

## SAFETY CHARACTERISTICS

- 1 *This heater is fitted with an overload cutout device to prevent overheating.*
- 2 *When an overheating temperature is reached, the heater switches off automatically. The heater can only restart once the user has reset it (see **RESET INSTRUCTIONS**).*

## RESET INSTRUCTIONS

- 1 *Unplug the heater and wait 5-10 minutes for it to cool down.*
- 2 *After 5-10 minutes, plug the heater back in and it will start running normally.*

F

## CARACTÉRISTIQUES DE SÉCURITÉ

- 1 Ce poêle est doté d'un protecteur thermique contre les surcharges pour éviter les surchauffes.
- 2 Quand on atteint une température de surchauffe, le poêle s'éteint automatiquement. Le poêle peut seulement rétablir le fonctionnement quand l'utilisateur réarme l'appareil (voir **INSTRUCTIONS DE REARMEMENT**).

## INSTRUCTIONS DE REARMEMENT

- 1 Débrancher le poêle de la prise de courant et attendre 5-10 minutes de façon que le poêle refroidisse.
- 2 Au bout de 5-10 minutes, quand on introduit la fiche dans la prise, le poêle commence à fonctionner normalement.

**SICHERHEITSMERKMALE**

- 1 *Dieses Heizgerät ist mit einem Überlast-Thermoschutz zur Vermeidung von Überhitzungen ausgestattet.*
- 2 *S o b a l d d i e Überhitzungstemperatur erreicht wird, schaltet das Heizgerät automatisch ab. Der Betrieb des Heizgeräts kann erst wiederhergestellt werden, wenn der Benutzer das Gerät zurücksetzt (siehe **ANWEISUNGEN ZUM RESET**).*

**ANWEISUNGEN ZUM  
RESET**

- 1 *Trennen Sie das Heizgerät von der Steckdose und warten Sie 5-10 Minuten bis zur Abkühlung des Heizgeräts.*
- 2 *Wenn nach 5-10 Minuten der Netzstecker eingesteckt wird, beginnt das Heizgerät, normal zu arbeiten.*

**CARACTERÍSTICAS DE  
SEGURIDAD**

- 1 Esta estufa está dotada de protector térmico contra sobrecargas, para evitar recalentamientos.
- 2 Cuando se alcanza la temperatura de recalentamiento la estufa se apaga automáticamente. Para volver a reencenderla es necesario reiniciarla (véanse **INSTRUCCIONES RESET**).

**INSTRUCCIONES RESET**

- 1 Desconecte la estufa de la toma de corriente y espere 5-10 minutos para que se enfríe.
- 2 Después de 5-10 minutos, al conectar la clavija en la toma, la estufa comienza a funcionar normalmente.

I

## MANUTENZIONE



**ATTENZIONE: STACCARE SEMPRE LA SPINA PRIMA DELLA PULIZIA, MOVIMENTAZIONE O RIPARAZIONE. NON IMMERGERE LA STUFA NELL'ACQUA!**

Rimuovere la Griglia posteriore di aspirazione aria. Pulire il filtro con le spazzole dell'aspirapolvere. Rimontare la griglia di aspirazione. Pulire la carcassa della stufa con un soffice straccio inumidito con una soluzione di detergente delicato e acqua. Successivamente asciugare la stufa con un altro straccio.



**ATTENZIONE: Non usare benzina, diluente, pulitori aggressivi, etc., questi potrebbero danneggiare la stufa.**

**MAI USARE ALCOL O SOLVENTI.**

GB

## MAINTENANCE

**WARNING: ALWAYS UNPLUG THE DEVICE BEFORE CLEANING, HANDLING OR REPAIRS. DO NOT IMMERSE THE HEATER IN WATER!**

*Remove the back air suction grill. Clean the filter with vacuum cleaner brushes. Refit the suction grill. Clean the heater casing using a soft cloth dampened with a solution of gentle detergent and water. Then dry the heater with another cloth.*

**WARNING: Do not use benzine, thinner or other aggressive cleaning agents, as they may damage the heater.**

**NEVER USE ALCOHOL OR SOLVENTS.**

F

## MANUTENTION

**ATTENTION: DEBRANCHER TOUJOURS LA FICHE AVANT DE LA NETTOYAGE, LA MAINTENANCE OU LA RÉPARATION. NE PAS PLONGER LE POÊLE DANS L'EAU!**

Enlever la grille arrière d'aspiration air. Nettoyer le filtre au moyen des brosses de l'aspirateur. Remettre en place la grille d'aspiration. Nettoyer la carcasse du poêle avec un chiffon doux imbibé d'une solution nettoyante neutre et d'eau. Ensuite, essuyer le poêle avec un autre chiffon.

**ATTENTION: Ne pas utiliser d'essence, de diluant, de produits nettoyants agressifs etc., car ils pourraient endommager le poêle.**

**NE JAMAIS UTILISER D'ALCOOL OU DE SOLVANTS.**

**WARTUNG**

**ACHTUNG: ZIEHEN SIE VOR DERREINIGUNG, VERSETZUNG ODER REPARATUR STETS DEN NETZSTECKER. TAUCHEN SIE DAS HEIZGERÄT NICHT IN WASSER EIN!**

*Entfernen Sie den hinteren .  
Reinigen Sie die filter mit den Bürsten des Staubsaugers.  
Setzen Sie den Saugrost wieder ein.*

*Reinigen Sie das Gehäuse des Heizgeräts mit einem weichen, in eine leichte Lösung aus Reinigungsmittel und Wasser getränkten Lappen. Trocknen Sie das Heizgerät anschließend mit einem anderen Lappen.*

**ACHTUNG: Verwenden Sie kein Benzine, aggressive Reinigungsmittel usw. Diese könnten das Heizgerät beschädigen. VERWENDEN SIE NIEMALS ALKOHOL ODER LÖSUNGSMITTEL.**

**MANTENIMIENTO**

**ATENCIÓN: DESCONECTE SIEMPRE LA CLAVIJA ANTES DE REALIZAR CUALQUIER OPERACIÓN DE LIMPIEZA, DESPLAZAMIENTO O REPARACIÓN. ¡NO SUMERJA LA ESTUFA EN EL AGUA!**



Extraiga la rejilla trasera de aspiración de aire. Limpie el filtro con el cepillo del aspirador. Vuelva a colocar la rejilla de aspiración.

Limpie la carcasa de la estufa con un paño suave humedecido en una solución de detergente suave y agua. Seque la estufa con otro paño.

**ATENCIÓN: No use bencina, diluyentes, detergentes agresivos, etc., ya que podrían dañar la estufa. JAMÁS UTILICE ALCOHOL O SOLVENTES.**



**CONSERVAZIONE:** Immagazzinare la stufa con queste istruzioni nella scatola originale in un locale fresco e asciutto.

### SOSTITUZIONE DELLA BATTERIA DEL TELECOMANDO

- 1 Estrarre il coperchio del vano batteria nella parte posteriore del telecomando.
- 2 Inserire la batteria nell'apposito alloggiamento del vano porta batteria.
- 3 Chiudere il coperchio del vano porta batteria del telecomando.

### DATI TECNICI

Per i dati tecnici sotto elencati consultare la targa dati caratteristica applicata sul prodotto.

- Potenza termica massima
- Alimentazione elettrica
- Classe di isolamento

Dimensioni (LxAxP)  
238x337x173  
Peso (senza imballo) 1,8 kg

**STORAGE:** Store the heater with these instructions in the original box in a cool, dry place.

### REMOTE CONTROL BATTERY REPLACEMENT

- 1 Pull out the battery door at the back side of remote control
- 2 Insert the battery into the tray of the door.
- 3 Push the battery door into the remote control

### TECHNICAL DATA

For the technical data listed below, consult the characteristic data plate applied to the product.

- Max thermal power
- Power supply
- Isolation class

Dimensions (WxHxD)  
238x337x173  
Weight (without packing)  
1,8 kg

**CONSERVATION:** Stocker le poêle avec les présentes instructions dans la boîte d'origine dans un local frais et sec.

### REPLACEMENT DE LA BATTERIE DE LA TÉLÉCOMMANDE

- 1 Enlever le couvercle du logement batterie à l'arrière de la télécommande.
- 2 Introduire la batterie dans l'espace prévu à cet effet dans le logement batterie.
- 3 Fermer le couvercle du logement batterie de la télécommande.

### CARACTERISTIQUES TECHNIQUES

Pour les caractéristiques techniques indiquées ci-dessous, consulter la plaque signalétique appliquée sur le produit.

- Puissance thermique maximum
- Alimentation électrique
- Classe d'isolation

Dimensions (L x H x P)  
238x337x173  
Poids (sans emballage) 1,8 kg

**AUFBEWAHRUNG:** Lagern Sie das Heizgerät zusammen mit dieser Anleitung an einem kühlen und trockenen Ort im Originalkarton auf.

### **A U S T A U S C H E N D E R B A T T E R I E D E R F E R N B E D I E N U N G**

- 1 Ziehen Sie den Deckel des Batteriefachs auf der Rückseite der Fernbedienung heraus.
- 2 Setzen Sie die Batterie in den Sitz des Batteriefachs ein.
- 3 Schließen Sie den Deckel des Batteriefachs der Fernbedienung.

### **TECHNISCHE DATEN**

*Entnehmen Sie die nachstehend aufgelisteten technischen Daten dem am Produkt befindlichen Typenschild.*

- Maximale Wärmeleistung
- Elektrische Stromversorgung
- Isolierklasse

*Abmessungen (BxHxT)  
238x337x173  
Gewicht (ohne Verpackung)  
1,8 kg*

**CONSERVACIÓN:** Conserve la estufa y estas instrucciones en su caja original, en un lugar fresco y seco.

### **SUSTITUCIÓN DE LA BATERÍA DEL CONTROL REMOTO**

- 1 Quite la tapa del compartimiento de la batería en la parte posterior del control remoto.
- 2 Inserte la batería en el alojamiento correspondiente.
- 3 Cierre la tapa del compartimiento de la batería.

### **DATOS TÉCNICOS**

Para los datos técnicos enumerados a continuación, consulte la placa de datos aplicada en el producto.

- Potencia térmica máxima
- Alimentación eléctrica
- Clase de aislamiento

Dimensiones (LxAxP)  
238x337x173  
Peso (sin embalaje) 1,8 kg

<b>CALDOSTILE D</b>	<b>Dato</b>	<b>Simbolo</b>	<b>Valore</b>	<b>Unità</b>
<b>Potenza termica</b>				
Potenza termica normale		$P_{nom}$	2,0	kW
Potenza termica minima (indicativa)		$P_{min}$	1,0	kW
Massima potenza termica continua		$P_{max,c}$	2,0	kW
<b>Consumo ausiliario di energia elettrica</b>				
Alla potenza termica normale		$el_{max}$	-	kW
Alla potenza termica minima		$el_{min}$	-	kW
In modo Standby		$el_{SB}$	0,001	kW

<b>Tipo di potenza termica/controllo della temperatura ambiente</b>	<b>Si</b>	<b>No</b>
Potenza termica a fase unica senza controllo della temperatura ambiente	<input type="checkbox"/>	<input checked="" type="checkbox"/>
Due o più fasi manuali senza controllo della temperatura ambiente	<input type="checkbox"/>	<input checked="" type="checkbox"/>
Con controllo della temperatura ambiente tramite termostato meccanico	<input type="checkbox"/>	<input checked="" type="checkbox"/>
Con controllo elettronico della temperatura ambiente	<input checked="" type="checkbox"/>	<input type="checkbox"/>
Con controllo elettronico della temperatura ambiente e temporizzatore giornaliero	<input type="checkbox"/>	<input checked="" type="checkbox"/>
Con controllo elettronico della temperatura ambiente e temporizzatore settimanale	<input type="checkbox"/>	<input checked="" type="checkbox"/>
<b>Altre opzioni di controllo</b>		
Controllo della temperatura ambiente con rilevamento di presenza	<input type="checkbox"/>	<input checked="" type="checkbox"/>
Controllo della temperatura ambiente con rilevamento di finestre aperte	<input type="checkbox"/>	<input checked="" type="checkbox"/>
Con opzione di controllo a distanza	<input checked="" type="checkbox"/>	<input type="checkbox"/>
Con controllo di avviamento adattabile	<input type="checkbox"/>	<input checked="" type="checkbox"/>
Con limitazione del tempo di funzionamento	<input checked="" type="checkbox"/>	<input type="checkbox"/>
Con termometro globo nero	<input type="checkbox"/>	<input checked="" type="checkbox"/>

info@olimpiasplendid.it

Olimpia Splendid SpA  
Via Industriale 1/3, 25060 Cellatica, Brescia, Italy

<b>CALDOSTILE D</b>	<b>Item</b>	<b>Symbol</b>	<b>Value</b>	<b>Unit</b>
<b>Heat output</b>				
	Nominal heat output	$P_{nom}$	2,0	kW
	Minimum heat output (indicative)	$P_{min}$	1,0	kW
	Maximum continuous heat output	$P_{max,c}$	2,0	kW
<b>Auxiliary electricity consumption</b>				
	At nominal heat output	$el_{max}$	-	kW
	At minimum heat output	$el_{min}$	-	kW
	In standby mode	$el_{SB}$	0,001	kW

<b>Type of heat output/room temperature control</b>	<b>Yes</b>	<b>No</b>
Single stage heat output and no room temperature control	<input type="checkbox"/>	<input checked="" type="checkbox"/>
Two or more manual stages, no room temperature control	<input type="checkbox"/>	<input checked="" type="checkbox"/>
With mechanic thermostat room temperature control	<input type="checkbox"/>	<input checked="" type="checkbox"/>
With electronic room temperature control	<input checked="" type="checkbox"/>	<input type="checkbox"/>
Electronic room temperature control plus day timer	<input type="checkbox"/>	<input checked="" type="checkbox"/>
Electronic room temperature control plus week timer	<input type="checkbox"/>	<input checked="" type="checkbox"/>
<b>Other control options</b>		
Room temperature control, with presence detection	<input type="checkbox"/>	<input checked="" type="checkbox"/>
Room temperature control, with open window detection	<input type="checkbox"/>	<input checked="" type="checkbox"/>
With distance control option	<input checked="" type="checkbox"/>	<input type="checkbox"/>
With adaptive start control	<input type="checkbox"/>	<input checked="" type="checkbox"/>
With working time limitation	<input checked="" type="checkbox"/>	<input type="checkbox"/>
With black bulb sensor	<input type="checkbox"/>	<input checked="" type="checkbox"/>

info@olimpiasplendid.it	Olimpia Splendid SpA Via Industriale 1/3, 25060 Cellatica, Brescia, Italy
-------------------------	------------------------------------------------------------------------------

<b>CALDOSTILE D</b>	<b>Caractéristique</b>	<b>Symbole</b>	<b>Valeur</b>	<b>Unité</b>
<b>Puissance thermique</b>				
Puissance thermique nominale		$P_{nom}$	2,0	kW
Puissance thermique minimale (indicative)		$P_{min}$	1,0	kW
Puissance thermique maximale continue		$P_{max,c}$	2,0	kW
<b>Consommation d'électricité auxiliaire</b>				
À la puissance thermique nominale		$el_{max}$	-	kW
À la puissance thermique minimale		$el_{min}$	-	kW
En mode veille		$el_{SB}$	0,001	kW

<b>Type de contrôle de la puissance thermique/de la température de la pièce</b>	<b>Oui</b>	<b>Non</b>
Contrôle de la puissance thermique à un palier, pas de contrôle de la température de la pièce	<input type="checkbox"/>	<input checked="" type="checkbox"/>
Contrôle à deux ou plusieurs paliers manuels, pas de contrôle de la température de la pièce	<input type="checkbox"/>	<input checked="" type="checkbox"/>
Contrôle de la température de la pièce avec thermostat mécanique	<input type="checkbox"/>	<input checked="" type="checkbox"/>
Contrôle électronique de la température de la pièce	<input checked="" type="checkbox"/>	<input type="checkbox"/>
Contrôle électronique de la température de la pièce et programmateur journalier	<input type="checkbox"/>	<input checked="" type="checkbox"/>
Contrôle électronique de la température de la pièce et programmateur hebdomadaire	<input type="checkbox"/>	<input checked="" type="checkbox"/>
<b>Autres options de contrôle</b>		
Contrôle de la température de la pièce, avec détecteur de présence	<input type="checkbox"/>	<input checked="" type="checkbox"/>
Contrôle de la température de la pièce, avec détecteur de fenêtre ouverte	<input type="checkbox"/>	<input checked="" type="checkbox"/>
Option contrôle à distance	<input checked="" type="checkbox"/>	<input type="checkbox"/>
Contrôle adaptatif de l'activation	<input type="checkbox"/>	<input checked="" type="checkbox"/>
Imitation de la durée d'activation	<input checked="" type="checkbox"/>	<input type="checkbox"/>
Capteur à globe noir	<input type="checkbox"/>	<input checked="" type="checkbox"/>

info@olimpiasplendid.it

Olimpia Splendid SpA  
Via Industriale 1/3, 25060 Cellatica, Brescia, Italy

<b>CALDOSTILE D</b>	<b>Angabe</b>	<b>Symbol</b>	<b>Wert</b>	<b>Einheit</b>
<b>Wärmeleistung</b>				
Nennwärmeleistung		$P_{\text{nom}}$	2,0	kW
Mindestwärmeleistung (Richtwert)		$P_{\text{min}}$	1,0	kW
Maximale kontinuierliche Wärmeleistung		$P_{\text{max,c}}$	2,0	kW
<b>Hilfsstromverbrauch</b>				
Bei Nennwärmeleistung		$e_{\text{max}}$	-	kW
Bei Mindestwärmeleistung		$e_{\text{min}}$	-	kW
Im Bereitschaftszustand		$e_{\text{SB}}$	0,001	kW

<b>Art der Wärmeleistung/ Raumtemperaturkontrolle</b>	<b>Ja</b>	<b>Nein</b>
<i>Einstufige Wärmeleistung, keine Raumtemperaturkontrolle</i>	<input type="checkbox"/>	<input checked="" type="checkbox"/>
<i>Zwei oder mehr manuell einstellbare Stufen, keine Raumtemperaturkontrolle</i>	<input type="checkbox"/>	<input checked="" type="checkbox"/>
<i>Raumtemperaturkontrolle mit mechanischem Thermostat</i>	<input type="checkbox"/>	<input checked="" type="checkbox"/>
<i>Mit elektronischer Raumtemperaturkontrolle</i>	<input checked="" type="checkbox"/>	<input type="checkbox"/>
<i>Elektronische Raumtemperaturkontrolle und Tageszeitregelung</i>	<input type="checkbox"/>	<input checked="" type="checkbox"/>
<i>Elektronische Raumtemperaturkontrolle und Wochentagsregelung</i>	<input type="checkbox"/>	<input checked="" type="checkbox"/>
<b>Sonstige Regelungsoptionen</b>		
<i>Raumtemperaturkontrolle mit Präsenzerkennung</i>	<input type="checkbox"/>	<input checked="" type="checkbox"/>
<i>Raumtemperaturkontrolle mit Erkennung offener Fenster</i>	<input type="checkbox"/>	<input checked="" type="checkbox"/>
<i>Mit Fernbedienungsoption</i>	<input checked="" type="checkbox"/>	<input type="checkbox"/>
<i>Mit adaptiver Regelung des Heizbeginns</i>	<input type="checkbox"/>	<input checked="" type="checkbox"/>
<i>Mit Betriebszeitbegrenzung</i>	<input checked="" type="checkbox"/>	<input type="checkbox"/>
<i>Mit Schwarzkugelsensor</i>	<input type="checkbox"/>	<input checked="" type="checkbox"/>

info@olimpiasplendid.it	Olimpia Splendid SpA Via Industriale 1/3, 25060 Cellatica, Brescia, Italy
-------------------------	------------------------------------------------------------------------------

<b>CALDOSTILE D</b>	<b>Partida</b>	<b>Símbolo</b>	<b>Valor</b>	<b>Unidad</b>
<b>Potencia calorífica</b>				
Potencia calorífica nominal		$P_{nom}$	2,0	kW
Potencia calorífica mínima (indicativa)		$P_{min}$	1,0	kW
Potencia calorífica máxima continuada		$P_{max,c}$	2,0	kW
<b>Consumo auxiliar de electricidad</b>				
A potencia calorífica nominal		$eI_{max}$	-	kW
A potencia calorífica mínima		$eI_{min}$	-	kW
En modo de espera		$eI_{SB}$	0,001	kW

<b>Tipo de control de potencia calorífica/de temperatura interior</b>	<b>Si</b>	<b>No</b>
Potencia calorífica de un solo nivel, sin control de temperatura interior	<input type="checkbox"/>	<input checked="" type="checkbox"/>
Dos o más niveles manuales, sin control de temperatura interior	<input type="checkbox"/>	<input checked="" type="checkbox"/>
Con control de temperatura interior mediante termostato mecánico	<input type="checkbox"/>	<input checked="" type="checkbox"/>
Con control electrónico de temperatura interior	<input checked="" type="checkbox"/>	<input type="checkbox"/>
Control electrónico de temperatura interior y temporizador diario	<input type="checkbox"/>	<input checked="" type="checkbox"/>
Control electrónico de temperatura interior y temporizador semanal	<input type="checkbox"/>	<input checked="" type="checkbox"/>
<b>Otras opciones de control</b>		
Control de temperatura interior con detección de presencia	<input type="checkbox"/>	<input checked="" type="checkbox"/>
Control de temperatura interior con detección de ventanas abiertas	<input type="checkbox"/>	<input checked="" type="checkbox"/>
Con opción de control a distancia	<input checked="" type="checkbox"/>	<input type="checkbox"/>
Con control de puesta en marcha adaptable	<input type="checkbox"/>	<input checked="" type="checkbox"/>
Con limitación de tiempo de funcionamiento	<input checked="" type="checkbox"/>	<input type="checkbox"/>
Con sensor de lámpara negra	<input type="checkbox"/>	<input checked="" type="checkbox"/>

info@olimpiasplendid.it

Olimpia Splendid SpA  
Via Industriale 1/3, 25060 Cellatica, Brescia, Italy



OLIMPIA SPLENDID spa  
via Industriale 1/3  
25060 Cellatica (BS)  
[www.olimpiasplendid.it](http://www.olimpiasplendid.it)  
[info@olimpiasplendid.it](mailto:info@olimpiasplendid.it)

I dati tecnici e le caratteristiche estetiche dei prodotti possono subire cambiamenti. Olimpia Splendid si riserva di modificarli in ogni momento senza preavviso.